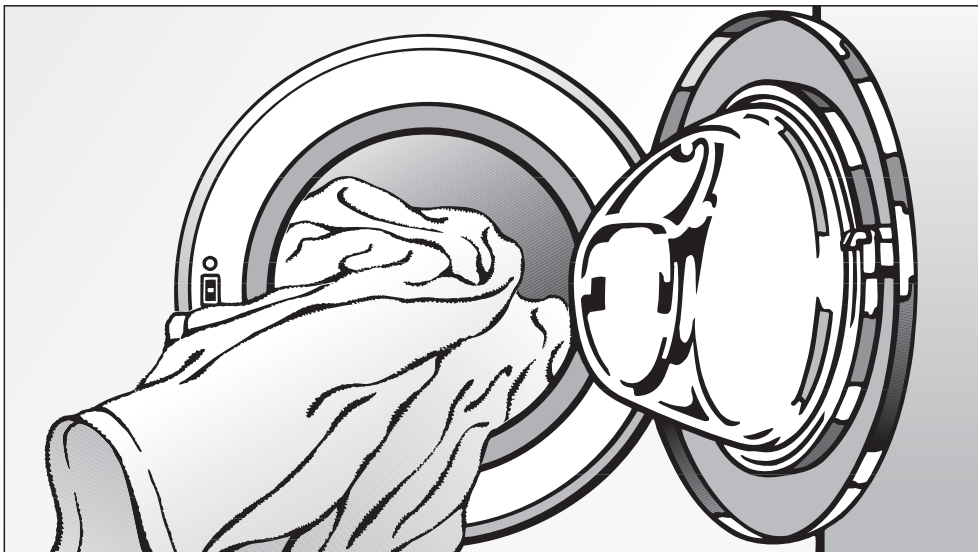


Miele

SOFTTRONIC



Brugsanvisning Vaskemaskine W 475

Med registrering af tøjmængde og
anbefalet doseringsmængde

De bør **absolut** læse denne brugsanvisning før opstilling, installation og ibrugtagning. På den måde beskytter De Dem selv og undgår skader på Deres Miele produkt.



M.-Nr. 05 970 200

Miljøbeskyttelse

Bortskaffelse af emballagen

Emballagen beskytter maskinen mod transportskader. Emballagematerialet er valgt ud fra miljømæssige hensyn og er genanvendeligt.

Genbrug af emballagematerialerne sparer råstoffer og mindsker affaldsproblemerne.

Aflever derfor emballagen på nærmeste opsamlingssted. Kommunekontoret kan oplyse, hvor disse opsamlingssteder findes.

Bortskaffelse af en gammel maskine

Gamle maskiner indeholder materialer, der kan genbruges. Aflever derfor den brugte maskine til kommunens nærmeste genbrugsstation.

Sørg endvidere for, at den gamle maskine opbevares utilgængeligt for børn, indtil den afleveres på genbrugsstationen. Se også afsnittet "Råd om sikkerhed og advarsler".

Miljøbeskyttelse	2
Bortskaffelse af emballagen	2
Bortskaffelse af en gammel maskine	2
Råd om sikkerhed og advarsler	6
Beskrivelse af vaskemaskinen	9
Vaskemaskinens funktioner	9
Specialprogrammer (Silke  , Uld  , Miniprogram, Combiprogram, Ekstra skyl)	9
Strygefri vask med programmerne Finvask og Silke 	9
Registrering af tøjmenge	9
Anbefalet dosering af vaskemiddel	9
Vand plus	9
Forvalg t./min.	10
Resttid	10
Ajourføring af program (up-date)	10
Betjeningspanel	11
Multifunktionsdisplay	12
Vigtige betjeningsselementer	13
Programvælger	13
Taster til ekstrarfunktioner	13
Tast til indstilling af centrifugeringshastighed med kontrollamper	13
Før første vask	14
Ibrugtagning	14
Nulpunktet indstilles	14
Miljøvenlig vask	15
Strøm- og vandforbrug	15
Vaskemiddel	15
Rigtigt valg af ekstrarfunktioner (Iblødsætning, Forvask, Intensiv)	15
Tørring i tørretumbler	15

Indholdsfortegnelse

Sådan vasker De korrekt	16
Kort vejledning	16
Programoversigt	17
Forberedelse	20
Programvalg	21
Ekstrafunktioner	23
Forvalg	24
Programslut	25
Tøj efterfyldes/tages ud	26
Programmet afbrydes	27
Valgt program ændres	27
Programafsnit udelades	27
Program ændres/afbrydes	27
Programforløb	28
Vaskemiddel	30
Afkalkningsmiddel	30
Skyllemiddel og stivelse	31
Automatisk dosering af skyllemiddel og flydende stivelse	31
Separat dosering af skyllemiddel	31
Separat dosering af stivelse i pulverform	31
Blegning/indfarvning	31
Elektronisk børnesikring / låsefunktion	32
Elektronisk børnesikring	32
Elektronisk låsefunktion	33
Rengøring og vedligeholdelse	34
Vaskemaskinen rengøres	34
Sæbeskuffen rengøres	34
Filtrene i vandtilløbet rengøres	35
Filteret i tilløbsslangen rengøres	35
Filteret i vandtilløbsventilens tilløbsstuds rengøres	35
Småfejl afhjælpes	36
Hvad nu, hvis	36
Vaskemaskinen vil ikke starte	36
Vaskeprogrammet afbrydes og maskinen melder fejl	37

Indholdsfortegnelse

Vaskeprogrammet afvikles som sædvanligt, men maskinen melder fejl	38
Fejl i registrering af tøjmængde og anbefalet doseringsmængde	39
Andre fejl eller et utilfredsstillende vaskeresultat	40
Døren åbnes ikke ved tryk på Dør.	42
Døren åbnes ved tilstoppet afløb og/eller strømsvigt	43
Tilstoppet afløb	43
Døren åbnes	44
Service / reklamationsfrist	45
Opstilling og tilslutning	48
Front	48
Bagvæg	49
Opstillingssted	50
Vaskemaskinen opstilles	50
Transportsikring fjernes	50
Transportsikring monteres	52
Justering	53
Ben(ene) skrues ud og spændes	53
Indbygning under en køkkenbordplade	54
Vaske-/tørresøjle	54
Miele Watercontrol-system	55
Vandtilløb	56
Vandafløb	57
Eltilslutning	58
Forbrugsdata	59
Oplysning til testinstitutter:	59
Tekniske data	60
Programmeringsfunktioner	62
System Vand plus	62
Skånevask	64
Ludfortynding til Koge-/Kulørtvask	65
Memory-funktion	66
Summer	67

Råd om sikkerhed og advarsler

Læs venligst denne brugsanvisning, før vaskemaskinen tages i brug. Derved undgås skader på både personer og maskine. Gem venligst brugsanvisningen, og giv den videre til en eventuel senere ejer.

Retningslinier vedrørende brugen af vaskemaskinen

Vaskemaskinen er udelukkende beregnet til vask af tøj, der af fabrikanten er deklareret som vaskbart. Al anden anvendelse er på egen risiko. Fabrikanten kan ikke gøres ansvarlig for skader opstået på grund af forkert brug eller betjening.

Teknisk sikkerhed

Kontrollér maskinen for ydre synlige skader, før den opstilles. Tag aldrig en beskadiget maskine i brug.

Før tilslutning kontrolleres, at tilslutningsforholdene i huset stemmer overens med angivelserne på typeskiltet. Spørg i tvivlstilfælde en elinstallatør.

Denne maskine skal ekstrabeskyttes, jf. stærkstrømsbekendtgørelsen. Det er meget vigtigt, at denne grundlæggende sikkerhedsforanstaltning afprøves, og at installationerne i tvivlstilfælde gennemgås af en fagmand.

Producenten kan ikke gøres ansvarlig for skader, der er opstået på grund af manglende eller afbrudt jordledning.

Brug af sikkerhedsgrunde aldrig forlængerledning (brandfare ved overophedning).

Vaskemaskinen opfylder de foreskrevne sikkerhedsbestemmelser. Reparationer må kun foretages af en af Miele autoriseret tekniker. Ved reparation foretaget af ukyndige kan brugeren udsættes for fare.

Vaskemaskinen er først totalt afbrudt fra elnettet, når:

- ledningen er trukket ud af stikkontakten, eller
- hovedafbryderen er slukket, eller
- sikringen er slået fra/skruet helt ud.

Råd om sikkerhed og advarsler

■ Vaskemaskinen må kun tilsluttes ledningsnettet, hvis slangen med tilbehør er så god som ny. Gamle slanger og tilbehør må ikke anvendes igen.

■ Defekte dele må kun udskiftes med originale Miele reservedele. Kun hvis dette overholdes, kan vi garantere, at de sikkerhedskrav, som vi stiller til vore maskiner, opfyldes.

■ Hvis nettilslutningsledningen er beskadiget, skal denne udskiftes af en Miele tekniker for at undgå fare for brugeren.

Brug

■ Indbygning og montering af denne maskine på et ikke-stationært opstillingssted (f.eks. skib) må kun udføres af fagfolk og kun under iagttagelse af sikkerhedsforskrifterne for brugen af denne maskine.

■ Opstil ikke vaskemaskinen i rum, hvor der er risiko for frost. En froset slange kan springe, når den kommer under tryk. Elektronikkens præcision kan også påvirkes ved temperaturer under frysepunktet.

■ Sørg for, at transportsikringen bag på maskinen er fjernet, før den tages i brug (se afsnittet Opstilling og tilslutning). Hvis der centrifugeres, mens transportsikringen endnu sidder på, kan det medføre beskadigelse af maskinen og eventuelt også af skabe o.l. i nærheden.

■ Luk altid for vandhanen ved længere tids fravær (f.eks. under ferier) og især, hvis der ikke er et gulv afløb i nærheden af maskinen.

■ Risiko for oversvømmelse!
Hvis afløbsslangen lægges i en vask, skal man sikre sig, at vasken kan tage vandet tilstrækkelig hurtigt. Bind evt. slangen fast, så den ikke glider ned. Tilbageslagskraften fra det udstrømmende vand kan presse slangen op af vasken.

■ Sørg for, at der ikke vaskes fremmedlegemer med tøjet (f.eks. søm, nåle, mønter, clips o.l.). Fremmedlegemer kan beskadige maskindele (f.eks. vaskekar eller tromle), der igen kan medføre skader på vasketøjet.

Råd om sikkerhed og advarsler

Med korrekt vaskemiddeldosering er afkalkning af maskinen ikke nødvendig. Hvis man alligevel ønsker at afkalke maskinen, bør der anvendes afkalkningsmidler med korrosionsbeskyttelse. Disse afkalkningsmidler kan købes hos Miele forhandlere eller på Miele's reservedelslager. Følg anvisningerne på emballagen.

Tøj, der er behandlet med enhver form for opløsningsmiddel, skal inden vask i maskinen skylles grundigt i rent vand.

Brug aldrig vaskemiddel, der indeholder opløsningsmiddel, i denne maskine. Der kan være risiko for, at der dannes giftige dampe, og at maskinen beskadiges. Desuden er sådanne midler brand- og eksplosionsfarlige.

Indfarvningsmiddel skal være egnet til brug i vaskemaskiner og må kun anvendes til husholdningsbrug. Farveproducentens vejledning skal følges nøje.

Afblegningsmiddel kan på grund af svovlholdige forbindelser føre til korrosion. Der må ikke anvendes afblegningsmiddel i vaskemaskinen.

Hvis der vaskes med høje temperaturer, kan glasset i døren blive meget varmt. Sørg derfor for, at børn ikke kommer i nærheden af maskinen.

Brug af tilbehør



Der må kun monteres tilbehør, der er anerkendt af Miele. Hvis andre dele monteres, bortfalder kravene om reklamationsfrist og/eller produktansvar.

Inden bortskaffelse af gammel maskine

Stikket trækkes ud af stikkontakten, og nettilslutningskablet samt stikket gøres ubrugeligt. Derved forhindres, at vaskemaskinen misbruges.

Vaskemaskinens funktioner

Specialprogrammer (Silke , Uld , Miniprogram, Combiprogram, Ekstra skyl)

- Program til håndvaskbart tøj: Silke 
Til håndvaskbart tøj, der krøller let og som ikke indeholder uld.
- Program til håndvaskbart tøj: Uld 
Til håndvaskbar uld og uldblandinger.
- Program til små mængder tøj: Mini-program
Kulørtvask til hurtig vask af små mængder let tilsmudset tøj.
- Program til blandet tøj: Combiprogram
Blandet tøj, sorteret efter farve.
- Program til skylning af tøj: Ekstra skyl
Skylning og centrifugering.

Strygefri vask med programmerne Finvask og Silke

Tøjet vaskes og centrifugeres ekstra skånsomt. Derved krøller tøjet mindre, og efterfølgende stryging er lettere overstået.

Registrering af tøjmenge

Vaskemaskinen registrerer tøjmengden, så denne afpasses efter programmets max. kapacitet.

Anbefalet dosering af vaskemiddel

Vaskemaskinen anbefaler reduceret doseringsmængde, når det pågældende programs max. kapacitet ikke udnyttes. Procentangivelsen skal forstås som procent af vaskemiddelproducentens angivelser

Vand plus

Med dette system kan vaskes og/eller skylles med højere vandstand. I programmerne *Koge-/Kulørtvask* og *Strygelet* kan et ekstra skyl vælges.

Beskrivelse af vaskemaskinen

Forvalg t./min.

Med Forvalg kan programstart udskydes fra 30 minutter til max. 24 timer.

Resttid

Når et program startes, vises programmets varighed i displayet i timer og minutter. Derefter starter nedtælling minutvis.

Elektronisk børnesikring

Den elektroniske børnesikring forhindrer, at maskinen åbnes under vask, eller at vaskeprogrammet afbrydes. Ved programslut ophæves den elektroniske børnesikring automatisk.

Elektronisk låsefunktion

Den elektroniske låsefunktion forhindrer, at uvedkommende betjener maskinen (hvis f.eks. maskinen er opstillet i fællesrum).

Når funktionen er tilkoblet, kan:

- døren ikke åbnes, og
- et program ikke startes.

Ajourføring af program (up-date)

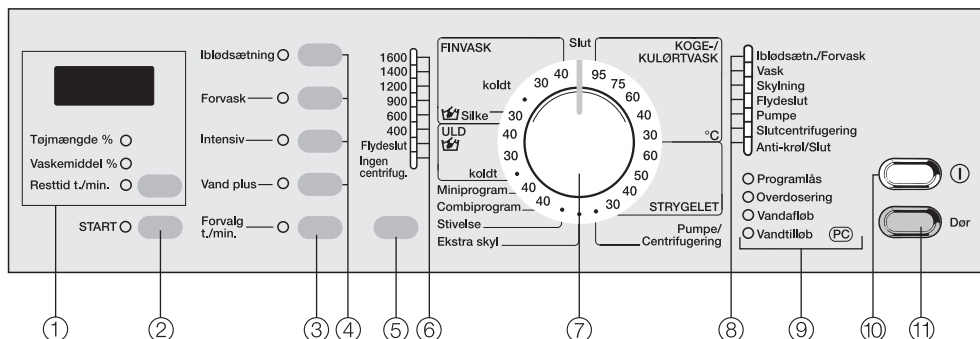
Maskinen er udstyret med en såkaldt PC-funktion, som betyder, at den i fremtiden kan ajourføres med den nyeste programteknik, som bliver udviklet på Miele's fabrikker. Det kan f.eks. være, når der udvikles nye tekstiler, som stiller krav om en helt ny programtype, eller at der udvikles ny teknologi, som kan reducere el- og vandforbruget og dermed udgifterne hertil.

PC-funktionen på vaskemaskinen er det værktøj, Miele teknikeren bruger til at ajourføre elektronikken med.

Ønsker du at blive kontaktet af Miele, når en sådan ajourføring kan tilbydes, skal du blot udfylde vedlagte skema og sende det til os.

Når vi kontakter dig, vil du så få at vide, hvilke ændringer vi kan tilbyde, samt prisen.

Betjeningspanel



① Multifunktionsdisplay

Nærmere information følger på næste side.

② **Start**

Starter vaskeprogrammet.

③ **Forvalg**

Med tasten Forvalg kan programstart udskydes.

④ **Ekstrafunktioner**

Kontrollampen lyser = funktionen er valgt

Kontrollampen slukket = funktionen er ikke valgt

⑤ **Centrifugering**

Til valg af centrifugeringshastighed, Flydeslut og Ingen centrifugering

⑥ **Kontrollamper angiver valgt centrifugeringshastighed**

⑦ **Programvælger**

Med programvælgeren vælges et grundprogram med temperatur. Programvælgeren kan drejes højre eller venstre om.

⑧ **Programforløb med kontrollamper**

Angiver det programafsnit, hvortil programmet er nået.

⑨ **Service-/Fejl-kontrollamper**

⑩ ① **knap**

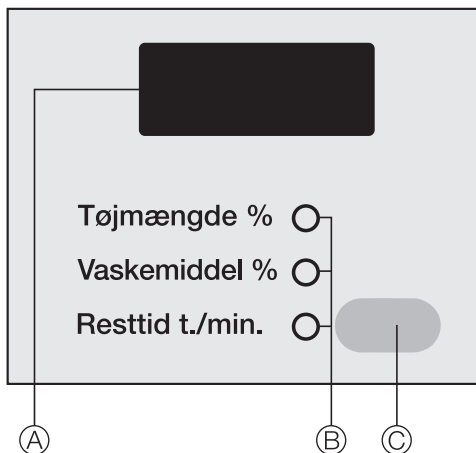
Tænd/sluk eller programafbrydelse.

⑪ **Dør knap**

Åbner døren.

Beskrivelse af vaskemaskinen

Multifunktionsdisplay



Ⓐ Display

Ⓑ Kontrollamper til displayet

Ⓒ Tasten har to funktioner:

- Skifter displayet mellem *Tøjmængde %*, *Vaskemiddel %* og *Resttid t./min.*
- Indstiller nulpunktet på den føler, der registrerer tøjmængden.

For at tøjvasken skal blive så økonomisk og miljøvenlig som mulig, angiver vaskemaskinen:

- hvor mange procent tøj, der er i tromlen i forhold til det valgte programs max. kapacitet (tøjmængde i trin a *25/50/75/100%*).

- hvor meget vaskemiddel, der skal bruges i det valgte program til den beregnede tøjmængde (vaskemiddel i trin a *40/50/60/75/100%* i forhold til den af vaskemiddelproducenten angivne mængde).
- vasketiden på basis af program og tøjmængde (resttid t./min.).

Bemærk venligst, at angivelsen af *Tøjmængde %* er afhængig af program og kun gælder for tørt tøj.

Bemærk:

En tøjmængde på under 25%, angives ikke i displayet. Ved anbefalet doseringsmængde angiver displayet en min. mængde på 40%.

Ovennævnte oplysninger vises i alle programmer.

I programmerne:

- Ekstra skyl
 - Pumpe/Centrifugering
 - Stivelse
- vises kun resttiden.

Desuden viser displayet:

- Forvalg
- Programmeringsfunktioner (programmeringsmode)

Vigtige betjeningselementer

Programvælger

Med programvælgeren indstilles grundvaskeprogram med temperatur.

Den lysende ring omkring kontakten slukker nogle minutter efter programslut.

Taster til ekstrafunktioner

Grundprogrammerne kan suppleres med forskellige ekstrafunktioner.

Ved tryk på en tast til en ekstrafunktion til- eller fravælges denne. Når kontrollampen lyser, er ekstrafunktionen valgt.

Hvis en ekstrafunktion ikke er tilladt af grundprogrammet, er det ikke muligt at vælge denne.

Tast til indstilling af centrifugeringshastighed med kontrollamper

Den max. centrifugeringshastighed afhænger af det pågældende grundprogram.

Omdrejningstal	Grundprogram
1600	Koge-/Kulørtvask, Pumpe/ Centrifugering
1600	Miniprogram, Stivelse
1200	Uld, Ekstra skyl
900	Strygelet, Combiprogram
600	Finvask
400	Silke

Ved tryk på tasten til indstilling af centrifugeringshastighed ændres centrifugeringshastigheden. Det er dog ikke muligt at vælge en højere centrifugeringshastighed end den, grundprogrammet tillader.

Kontrollamperne viser den valgte centrifugeringshastighed.

Centrifugering mellem skyl (intervalcentrifugering) og slutcentrifugering kan også vælges fra.

Centrifugering vælges fra

■ Tryk på tasten til indstilling af centrifugeringshastighed til:

– Flydeslut

Tøjet centrifugeres ikke og bliver liggende i sidste hold skyllevand. Derved krøller tøjet ikke, hvis det ikke tages ud straks efter programslut. Programmet fortsættes ved at vælge en centrifugeringshastighed. Programmet afsluttes ved tryk på *Dør*.

– Ingen centrifugering

Tøjet centrifugeres ikke. Maskinen slår efter udpumpning straks over på Antikrøl.

Med denne indstilling bortfalder centrifugering mellem skyllene (intervalcentrifugering).

Før første vask

Maskinen opstilles korrekt og tilsluttes. Se venligst afsnittet *Opstilling og tilslutning*.

Ibrugtagning

En føler i vaskemaskinen registrerer tøj-mængden i tromlen. Vaskemidlet doseres i henhold til tøj-mængden. For at føleren kan fungere optimalt, skal et vaskesprogram først afvikles uden tøj og uden vaskemiddel. Derefter nulstilles føleren.

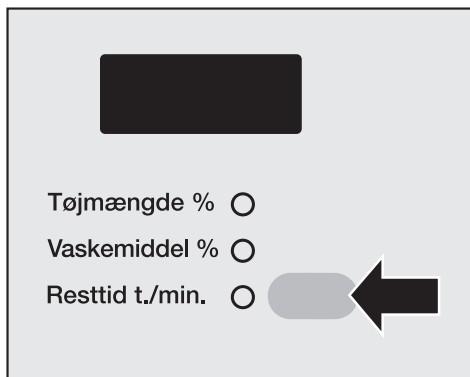
- 1 Åbn vandhanen.
- 2 Tryk på ①.
- 3 Programvælgeren stilles på *Kulørtvask 40°C*.
- 4 Tryk på *Start*.
- 5 Når programmet er slut: stilles programvælgeren på *Slut*.

Nulpunktet indstilles

- 6 Tryk på *Dør* og åbn døren.
- 7 Den **tomme** tromle drejes med hånden (1 omgang).

- 8 Programvælgeren stilles på en vilkårlig temperatur i programmet *Køge-/Kulørtvask*.

Kontrollampen *Tøj-mængde %* lyser.



- 9 Tryk på tasten oven over *Start* min. 5 sek. Displayet skifter til *Vaskemiddel %*. Når tallet 40 slukker i displayet, er det nye nulpunkt indstillet.

Tromlens position vil ændre sig efter de første gange vask. Derfor bør nulpunktet indstilles på ny, efter vaskemaskinen har været i brug nogle gange.

Hvis nulpunktet ikke indstilles, vil vaskemaskinen angive forkerte værdier.

Strøm- og vandforbrug

- Udnyt den maksimale kapacitet i de forskellige vaskeprogrammer.
Dette giver det laveste energi- og vandforbrug i forhold til tøjmængden.
- Udnyt programmerne *Combiprogram* eller *Miniprogram* til mindre mængder tøj.
- Hvis der vaskes en lille mængde tøj i programmet *Koge-/Kulørtvask* sørger vaskemaskinens mængdeautomatik for at reducere vand-, tids- og energiforbruget. Den viste resttid kan således blive ændret under vask.
- Vælg programmet *Kulørtvask 60°C* med ekstrafunktionen *Intensiv* i stedet for *Kogevask 95°C*. Dermed spares mellem 35% og 45% energi. Vasketiden forlænges. Dette er normalt tilstrækkeligt. Til tøj med hårdnakket snavs eller tøj med gammelt snavs vælges ekstrafunktionen *Iblødsætning*.

Vaskemiddel

- Brug højst den mængde vaskemiddel, der er angivet på vaskemiddel-pakken.
- Til mindre mængde tøj reduceres mængden af vaskemiddel (følg angivelsen i displayet).

Rigtigt valg af ekstrafunktioner (Iblødsætning, Forvask, Intensiv)

Til vask af:

let til normalt snavset tøj, uden synlige pletter vælges et vaskeprogram uden ekstrafunktion.

normalt til meget snavset tøj med pletter vælges et vaskeprogram med ekstrafunktionen *Intensiv*.

- Vælg ekstrafunktionen *Iblødsætning* i stedet for *Forvask*. Ved *iblødsætning* anvendes det samme vand til en efterfølgende klarvask.

Tørring i tørretumbler

- Ved efterfølgende tørring i tørretumbler vælges højst mulige centrifugeringshastighed.

Sådan vasker De korrekt

Kort vejledning

Vi tilråder, at De bliver fortrolig med brugen af vaskemaskinen. Læs derfor venligst punkterne *Forberedelse*, *Programvalg* og *Programslut* i dette afsnit.

Hvilke tekstiler, der kan vaskes i hvilke programmer, fremgår af programoversigten på de næste sider.

- 1 Tøjet forberedes og sorteres

Programvalg:

- 2 Vaskemaskinen tændes
- 3 Døren åbnes
- 4 Program vælges
- 5 Tøjet lægges i tromlen
- 6 Døren lukkes
- 7 Vaskemiddel doseres
- 8 Ekstrafunktion(er) vælges
- 9 Centrifugeringshastighed vælges
- 10 Forvalg vælges
- 11 Program startes

Programslut:





- 12 Døren åbnes
- 13 Tøjet tages ud
- 14 Vaskemaskinen slukkes
- 15 Døren lukkes

Sådan vasker De korrekt



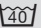
Programoversigt

Koge-/Kulørtvask 95/75/60/40/30	
Tøjart	Bomuld og linned, f.eks. sengetøj, duge, frotté, cowboytøj, T-shirts, undertøj, babytøj.
Ekstrafunktioner	Iblødsætning, Forvask, Intensiv, Vand plus
Bemærkninger	<ul style="list-style-type: none">– <i>Kogevask</i> anvendes kun til kimholdigt og stærkt tilsmudset tøj.– Til normalt til stærkt tilsmudset tøj eller tøj med synlige pletter vælges ekstrafunktionen <i>Intensiv</i>.– Til tøj med hårdnakket snavs og/eller gammelt snavs vælges ekstrafunktionerne <i>Intensiv</i> og <i>Iblødsætning</i>.– Til tøj med store mængder smuds (f.eks. støv, sand) vælges ekstrafunktionen <i>Forvask</i>.– Mørkt tøj vaskes med flydende vaskemiddel eller vaskemiddel med color-system.
Vaskemiddel	Universal-, colorvaskemiddel
Max. kapacitet	5 kg
<u>Oplysning til testinstitutter:</u> Til test iht. EN 60456 skal funktionen <i>Intensiv</i> vælges.	
Strygelet 60/50/40/30	
Tøjart	Syntetisk tøj, blandingsstoffer eller strygefri bomuld, f.eks. skjorter, skjortebluser, kitler, duge.
Ekstrafunktioner	Iblødsætning, Forvask, Intensiv, Vand plus
Bemærkninger	<ul style="list-style-type: none">– Til normalt til stærkt tilsmudset tøj eller tøj med synlige pletter vælges ekstrafunktionen <i>Intensiv</i>.
Vaskemiddel	Universal-, color-, finvaskemiddel
Max. kapacitet	2,5 kg
<u>Oplysning til testinstitutter:</u> Til test iht. EN 60456 skal funktionen <i>Intensiv</i> vælges.	

Sådan vasker De korrekt

Finvask  	
Tøjart	Syntetisk tøj, blandingsstoffer, kunstsilke eller strygefri bomuld, f.eks. skjorter og bluser; gardiner, der af fabrikanten er deklareret maskinvaskbare.
Ekstrafunktioner	Iblødsætning, Forvask, Intensiv
Bemærkninger	<ul style="list-style-type: none">– Til normalt til stærkt tilsmudset tøj eller tøj med synlige pletter vælges ekstrafunktionen <i>Intensiv</i>.– Program med mindre krøldannelse (strygelet).– Det finstøv, der som regel er i gardiner, kræver ofte et program med <i>Forvask</i>.– Ved gardiner, der er tilbøjelige til at krølle, reduceres omdrejningstallet, eller centrifugering fravælges.
Vaskemiddel	Finvaskemiddel
Max. kapacitet	1 kg
Silke 	
Tøjart	Til håndvaskbart tøj, der ikke indeholder uld.
Ekstrafunktioner	Vand plus
Bemærkninger	<ul style="list-style-type: none">– Program med mindre krøldannelse (strygelet).– Tynde strømpebukser og bh'er lægges i en vaskepose.
Vaskemiddel	Finvaskemiddel
Max. kapacitet	1 kg
Uld 	
Tøjart	Til hånd- eller maskinvaskbar uld og uldblandinger.
Vaskemiddel	Uldvaskemiddel
Max. kapacitet	2 kg

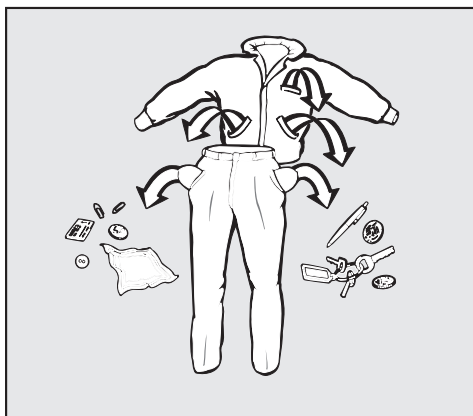
Sådan vasker De korrekt

Miniprogram 	
Tøjart	Kulørtvask til let tilsmudset tøj.
Ekstrafunktioner	Vand plus
Vaskemiddel	Universal-, color-, flydende vaskemiddel
Max. kapacitet	2,5 kg
Combiprogram  	
Tøjart	Blandet kulørtvask og strygelet, sorteret efter farve.
Ekstrafunktioner	Iblødsætning, Forvask, Intensiv, Vand plus
Bemærkninger	– Til normalt til stærkt tilsmudset tøj eller tøj med synlige pletter vælges ekstrafunktionen <i>Intensiv</i> .
Vaskemiddel	Universal-, color-, flydende vaskemiddel
Max. kapacitet	3 kg
Stivelse	
Tøjart	Duge, servietter, forklæder, kitler.
Bemærkninger	– Tøjet skal være nyvasket, men ikke behandlet med skyllemiddel.
Max. kapacitet	5 kg
Ekstra skyl	
Tøjart	Tøj, der kun skal skylles og centrifugeres.
Max. kapacitet	5 kg
Pumpe/Centrifugering	
Bemærkninger	– Kun pumpe: omdrejningstal stilles på <i>Ingen centrifugering</i> .
Max. kapacitet	5 kg

Sådan vasker De korrekt

Forberedelse

1 Tøjet forberedes og sorteres



- Lommer tømmes.

⚠ Fremmedlegemer (f.eks. søm, mønter, clips) kan beskadige både tøjet og maskinen.

- Eventuelle pletter fjernes før vask. Helst mens de endnu er friske. Pletterne duppes med en klud, der ikke smitter af. Gnub ikke!

På Miele's internetside (www.miele.dk) kan man finde hjælp til fjernelse af særligt hårdnakkede pletter (blod, æg, kaffe, te etc.).

⚠ Anvend aldrig kemiske (opløsningsholdige) rengøringsmidler i vaskemaskinen.

- Tøjet sorteres efter farve og behandlingssymbol (se i krave eller i sidesøm).

Mørkt tøj kan smitte af og bør derfor vaskes separat de første par gange. For at undgå misfarvning bør lyst og mørkt tøj vaskes separat.

- Gardiner: Kroge og blybånd fjernes, eller gardinet lægges i en pose.
- BH'er: Løse bøjler sys fast eller fjernes helt.
- Strikvarer, cowboybukser, T-shirts og sweatshirts: Vendes på vrangen, hvis tekstilfabrikanten anbefaler det.

Lynlåse og hæfter lukkes før vask.

Dyne- og pudebetræk lukkes, så små stykker tøj ikke kan komme ind i dem.

Vask aldrig tøj, der er deklareret **ikke vaskbart** (behandlingssymbol ☒).

Programvalg

Vaskemidlet doseres ved hjælp af doseringsfunktionen. Dertil skal efterfølgende tre punkter udføres, inden vasketøjet lægges i tromlen.

2 Vaskemaskinen tændes

- Tryk på ①.

3 Døren åbnes

- Tryk på *Dør* og åbn døren.

Vaskemaskinen er tændt. Når programvælgeren står på *Slut*, blinker den lysende ring omkring programvælgeren som opfordring til programvalg.

4 Program vælges

- Programvælgeren stilles på det ønskede program.

Kontrollampen *Tøjmængde %* lyser. Displayet angiver ikke en værdi, når tromlen er tom.

Hvis der vises et tal i displayet, når tromlen er tom, drejes tromlen en omgang. Hvis displayet ikke slukker, trykkes på tasten oven over *Start*, til der lyder et signal.

5 Vasketøjet lægges i tromlen

- Tøjet foldes ud og lægges løst i tromlen. Forskellige størrelser øger vaskevirkningen og fordeler sig bedre ved centrifugering.

Displayet viser i trin a 25% hvor stor en procentdel af det valgte programs max. kapacitet, der er lagt i tromlen.

- Hvis tøjmængden er under 25%, vises mængden ikke i displayet.
- Hvis tøjmængden er over 100%, vises overfyldning ved, at tallet blinker i displayet (undtagen i programmet *Koge-/Kulørtvask*).

Overfyldning reducerer vaskeresultatet og gør tøjet krøllet.

6 Døren smækkes forsigtigt i

Pas på, at der ikke kommer tøj i klemme.

Kontrollampen *Vaskemiddel %* lyser, og i displayet vises vaskemiddelmængden for det valgte program.

Sådan vasker De korrekt

7 Vaskemiddel tilsættes

Procentangivelsen i displayet er en hjælp til dosering af vaskemidlet og skal forstås som en procent af den af vaskemiddelproducenten angivne mængde.

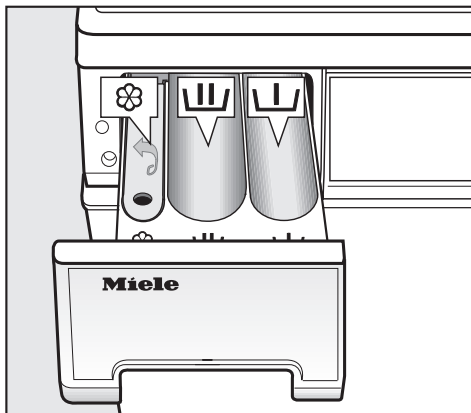
Hvis displayet viser:

40	skal De beregne 40 procent . . (lidt mindre en halvdelen)
50	skal De beregne 50 procent . . (halvdelen)
60	skal De beregne 60 procent . . (lidt mere end halvdelen)
75	skal de beregne 75 procent . . (trefjerdedel)
100	skal de beregne 100 procent . .
. . . af den af vaskemiddelproducenten anbefalede mængde.	

Vær også opmærksom på tøjets tilsmudsningsgrad og vandets hårdhedsgrad, da . . .

. . . for meget vaskemiddel bevirker:

- kraftig skumdannelse og dermed forringet vaskemekanik og dårligt vaskeske-, skylle- og centrifugeringsresultat.
- øget vandforbrug (som følge af et automatisk ekstra skyl)
- unødigt belastning af miljøet.



- Træk sæbeskuffen ud, og hæld vaskemiddel i kamrene.

U = forvask (evt. $\frac{1}{4}$ af den samlede anbefalede mængde)

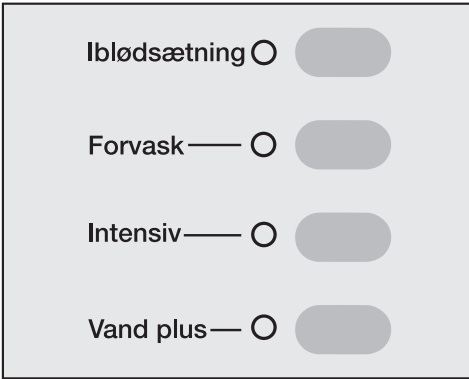
U = klarvask/iblødsætning

⊗ = skyllemiddel

Se afsnittet *Vaskemiddel* for nærmere informationer.

Ekstrafunktioner

8 Ekstrafunktion(er) vælges



- Tryk på tasten for den ønskede ekstrafunktion.

Iblødsætning

Iblødsætning er velegnet til stærkt snavset og plettet tøj (æggehvideholdige pletter) som f.eks. blod, fedt, kaka.

Iblødsætningstiden kan indstilles i trin a 30 minutter fra 30 minutter til 6 timer.

- Ved første tryk på tasten skifter displayet fra *Vaskemiddel %* til *Resttid t./min*. De første 30 minutter er allerede indstillet.
- For hvert yderligere tryk på tasten øges iblødsætningstiden med 30 minutter op til max. 6 timer; i displayet vises resttiden som summen af iblødsætnings- og vasketiden.

Iblødsætningstiden slettes

- Tryk på *Iblødsætning* til kontrollampen slukker.

Forvask

Til stærkt snavset og plettet tøj.

Intensiv

Til normalt til meget snavset eller tøj med synlige pletter.

Klarvaskens varighed forlænges.

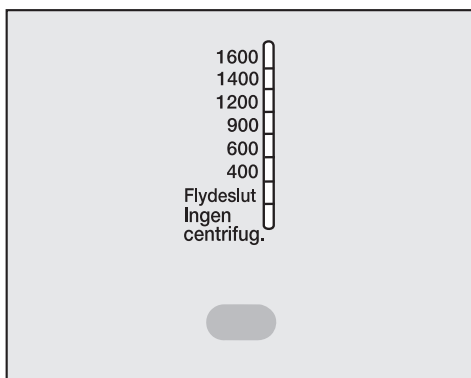
Vand plus

Med tasten *Vand plus* kan De vælge mellem fire muligheder. Mulighederne er forklaret under punkt *System Vand plus* i afsnittet *Programmeringsfunktioner*.

Ved levering er tasten *Vand plus* indstillet til at øge vandstanden i vask og skyl.

Sådan vasker De korrekt

9 Centrifugeringshastighed vælges

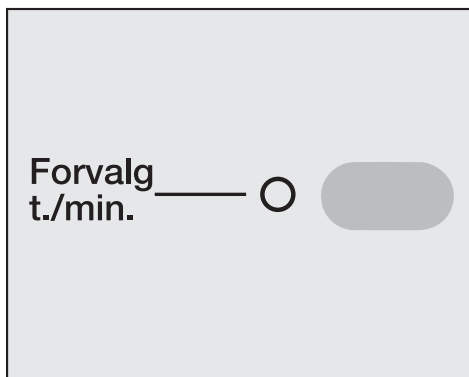


- Tryk på tasten til valg af centrifugeringshastighed, til kontrollampen ud for den ønskede centrifugeringshastighed lyser.

Programmernes max. tilladte centrifugeringshastigheder kan ikke overskrides.

Forvalg

10 Forvalg vælges



- Ved hvert tryk på *Forvalg t./min.* forlænges tiden til programstart:
 - med 30 minutter ved under 10 timer,
 - med 1 time ved over 10 timer.

Forvalg slettes

- Forvalg slettes ved endnu et tryk på tasten, når displayet viser **24h**.

11 Tryk på **Start**

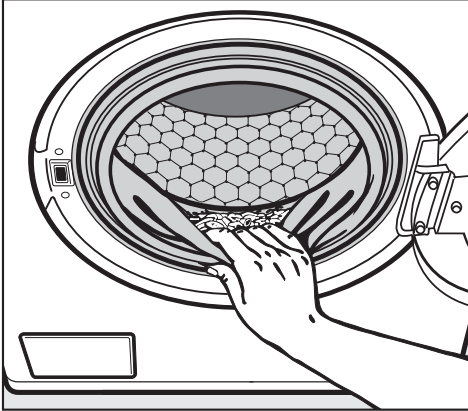
Programmet er startet. I displayet vises programmets varighed, og kontrollampen *Resttid t./min.* lyser.

Programslut

12 Døren åbnes

- Tryk på *Dør*.

13 Tøjet tages ud



- Dørbælgen efterses for fremmedlegemer.

Glem ikke tøjstykker i maskinen! De kan blive misfarvede eller krybe, hvis de vaskes med næste vask.

14 Vaskemaskinen slukkes

- ① udløses ved et tryk, og programvælgeren stilles på *Slut*.

15 Døren lukkes

Således undgås, at genstande, der ved en fejltagelse lægges i tromlen, vaskes sammen med tøjet og evt. beskadiger dette.

Sådan vasker De korrekt

Tøj efterfyldes/tages ud

I følgende programmer kan De efterfylde/tage tøj ud efter programstart:

- Koge-/Kulørtvask
- Strygelet
- Miniprogram
- Combiprogram
- Stivelse
- Tryk på *Dør*, til døren springer op.
- Tøj efterfyldes/tages ud.
- Døren lukkes.

Programmet fortsættes automatisk.

Bemærk venligst:

Efter programstart kan vaskemaskinen ikke beregne ændringer i tøjmengden.

Derfor går vaskemaskinen altid ud fra max. fyldningsmængde, efter tøj er efterfyldt/taget ud.

Den viste resttid kan forlænges.

Døren kan ikke åbnes, når:

- vandtemperaturen er over **55°C**.
- vandniveauet har overskredet en bestemt værdi.
- programlåsen er tilkoblet.
- programafsnittet *Slutcentrifugering* er nået.

Hvis De i ovennævnte tilfælde trykker på *Dør*, lyser kontrollampen *Programlås*.

Programmet afbrydes

- Vaskemaskinen slukkes ved tryk på ① knappen.

Programmet fortsættes:

- Vaskemaskinen tændes ved tryk på ① knappen.

Valgt program ændres

Efter programstart accepterer vaskemaskinen følgende ændringer:

- altid en ændring af centrifugerings-hastigheden inden for den tilladte grænse.
- indtil 6 minutter efter start til- eller fra-valg af ekstrafunktionerne *Vand plus*, *Intensiv* og nyt valg af temperatur for det valgte program.

Efter start er det ikke mere muligt at vælge et andet program.

Kontrollampen *Anti-krøl/Slut* blinker, når der vælges et andet program. Programforløbet ændres ikke. Kontrollampen slukker, når programvælgeren atter stilles på det tidligere valgte program.

Programafsnit udelades

- Programvælgeren stilles på *Slut*.

Så snart kontrollampen for det pågældende programafsnit, med hvilket programmet skal fortsættes, blinker under programforløbet:

- stilles programvælgeren inden for 4 sekunder igen på det ønskede program.

Er programlåsen tilkoblet, kan programmet ikke ændres, og et programafsnit kan ikke udelades.

Program ændres/afbrydes

- Vaskemaskinen slukkes ved tryk på ① knappen.

- Programvælgeren stilles på *Slut*.

Programmet er afbrudt.

- Vaskemaskinen tændes ved tryk på ① knappen.

- Et nyt program vælges.

- Tryk på *Start*.

Sådan vasker De korrekt

Programforløb

Vaskemaskinen er forsynet med en fuldelektronisk styring med mængdeautomatik. Vaskemaskinen beregner selv påkrævet vandforbrug afhængig af vasketøjets mængde og gennemvædningsevne. Derved opstår forskellige programforløb og vasketider.

De hér anførte programforløb er for grundprogrammer med max. fyldningsmængde. Eventuelle ekstrafunktioner er ikke medtaget.

Programforløbet på vaskemaskinen angiver det programafsnit, hvortil programmet er nået.

Koge-/Kulørtvask

Klarvask

Vandstand: lav

Vaskerytme: normal

Skylning

Vandstand: middel

Antal skyl: 2 eller 3¹⁾

Centrifugering

Intervalcentrifugering²⁾: ja

Slutcentrifugering: ja

Strygelet

Klarvask

Vandstand: lav

Vaskerytme: normal

Skylning

Vandstand: høj

Antal skyl: 2 eller 3³⁾

Centrifugering

Intervalcentrifugering²⁾: ja

Slutcentrifugering: ja

Finvask

Klarvask

Vandstand: høj

Vaskerytme: skåne

Skylning

Vandstand: høj

Antal skyl: 3

Centrifugering

Intervalcentrifugering: nej

Slutcentrifugering: ja

Silke

Klarvask

Vandstand: middel

Vaskerytme: silke

Skylning

Vandstand: middel

Antal skyl: 2

Centrifugering

Intervalcentrifugering: nej

Slutcentrifugering: ja

Sådan vasker De korrekt

Uld

Klarvask

Vandstand: middel

Vaskerytme: uld

Skylning

Vandstand: middel

Antal skyl: 2

Centrifugering

Intervalcentrifugering²⁾: ja

Slutcentrifugering: ja

Miniprogram

Klarvask

Vandstand: lav

Vaskerytme: normal

Skylning

Vandstand: middel

Antal skyl: 2

Centrifugering

Intervalcentrifugering²⁾: ja

Slutcentrifugering: ja

Combiprogram

Klarvask

Vandstand: lav

Vaskerytme: normal

Skylning

Vandstand: høj

Antal skyl: 2

Centrifugering

Intervalcentrifugering²⁾: ja

Slutcentrifugering: ja

Stivelse

Vandstand: lav

Vaskerytme: normal

Slutcentrifugering: ja

Ekstra skyl

Vandstand: høj

Antal skyl: 2

Slutcentrifugering: ja

Forklaringer til programforløbet:

Anti-krøl:

I alle programmer undtagen *Uld* tilkobles antikrøl-automatikken efter programslut i max. 30 minutter. Maskinen kan åbnes under Anti-krøl.

¹⁾ et 3. skyl udføres:

- ved for meget skum i tromlen
- når slutcentrifugeringshastigheden er mindre end 700 omdr./min.
- når *Ingen centrifugering* vælges

²⁾ Intervalcentrifugering:

Vasketøjet centrifugeres mellem de enkelte skyl.

³⁾ et 3. skyl udføres:

- når *Ingen centrifugering* vælges

Intervalcentrifugering vælges fra:

Ingen centrifugering vælges med tasten til indstilling af centrifugeringshastighed.

Vaskemiddel

Alle moderne vaskemidler, som er egnede til vaskemaskine - også flydende og kompakte (koncentrerede) - kan anvendes.

Uld eller uldblandinger skal vaskes med et uldvaskemiddel.

Følg doseringsanvisningen på emballagen.

Doseringen er afhængig af:

- Tøjets tilsmudsningsgrad.

Let snavset

Intet synligt snavs eller pletter. Tøjet har f.eks. fået kropslugt.

Normalt snavset

Synligt snavs og/eller små synlige pletter.

Stærkt snavset

Snavs og/eller pletter er meget synlige.

- Vandets hårdhedsgrad
Hvis man ikke kender den aktuelle vandhårdhedsgrad, kan det lokale vandværk give oplysning herom.
- Tøjmængden (følg den anbefalede doseringsmængde).

Vandets hårdhedsgrad

Hårdhedsområde	Vandegenskab	mmol/l	°d
I	blødt	0 - 1,3	0 - 7
II	middel	1,3 - 2,5	7 - 14
III	hårdt til meget hårdt	over 2,5	over 14

Afkalkningsmiddel

I hårdhedsområde II og III kan der tilsettes et afkalkningsmiddel. Doseringen er angivet på pakningen. Fyld først vaskemiddel og derefter afkalkningsmiddel i.

Vaskemiddel kan da doseres som til hårdhedsområde I.

Hvis der anvendes flere forskellige midler, foretages samlet dosering i følgende rækkefølge i kammer **III**:

1. Vaskemiddel
2. Afkalkningsmiddel
3. Pletfjerner

På den måde skylles midlerne bedst ind.

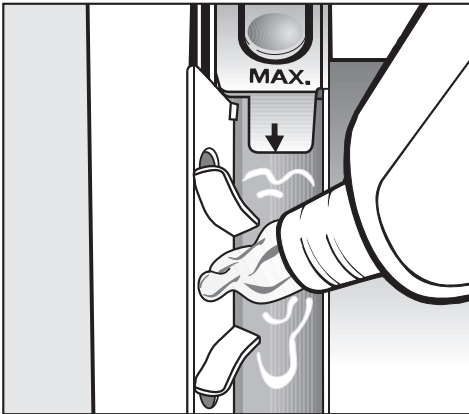
Skyllemiddel og stivelse

Skyllemidlet gør tøjet blødt og forhindrer statisk elektricitet ved tørring i tørretumbler.

Stivelse gør tøjet stift og giver det fylde.

- Følg doseringsanvisningerne fra producenten af midlerne.

Automatisk dosering af skyllemiddel og flydende stivelse



- Skyllemiddel og flydende stivelse tilsættes i kammer ⌘. **Ikke over max. markeringen.**

Skyllemidlet og den flydende stivelse skylles ind med det sidste skyl. Ved programslut bliver en lille rest vand stående i kammer ⌘.

Skyllemiddelrummet rengøres efter flere gange vask med automatisk tilsætning af stivelse - specielt hæverten.

Separat dosering af skyllemiddel

- Skyllemiddel tilsættes i kammer ⌘.
- Programvælgeren stilles på *Stivelse*.
- Centrifugeringshastighed vælges.
- Tryk på *Start*.

Separat dosering af stivelse i pulverform

- Stivelse doseres og forberedes som angivet på pakken.
- Stivelse tilsættes i kammer ▮.
- Programvælgeren stilles på *Stivelse*.
- Centrifugeringshastighed vælges.
- Tryk på *Start*.

Blegning/indfarvning

- Der må ikke anvendes afblegningsmidler i vaskemaskinen.
- Indfarvning i vaskemaskine er kun tilladt til husholdningsbrug. Saltet, der anvendes ved indfarvningen, kan angribe rustfrit stål ved vedvarende brug. Farveproducentens vejledning skal følges nøje.

Elektronisk børnesikring / låsefunktion

Elektronisk børnesikring

Børnesikringen forhindrer, at maskinen kan åbnes under vask, eller at vaskeprogrammet kan ændres eller afbrydes.

Børnesikringen tilkobles

- Tryk min. 4 sekunder på *Start* efter programstart, indtil kontrollampen *Programlås* lyser.

Børnesikringen er nu tilkoblet.

Vaskemaskinen accepterer nu ingen ændringer og vasker programmet færdigt.

Når vaskeprogrammet er færdigt, ophæves børnesikringen automatisk, således at der igen kan vælges nyt program.

Børnesikringen frakobles

- Tryk min. 4 sekunder på *Start* indtil kontrollampen *Programlås* slukker.

Undtagelse:

Programvælgeren står ikke på det valgte program, og kontrollampen *Anti-krøl/Slut* blinker under programforløbet.

- Programvælgeren stilles på det tidligere valgte program. Kontrollampen *Anti-krøl/Slut* slukker.

- Tryk min. 4 sekunder på *Start* efter programstart, indtil kontrollampen *Programlås* slukker.

Elektronisk låsefunktion

Låsefunktionen forhindrer, at uvedkommende betjener maskinen.

Når låsefunktionen er tilkoblet, kan:

- vaskemaskinen ikke åbnes og
- et program ikke startes.

Låsefunktionen tilkobles

Forudsætning:

- Døren skal være lukket.
 - Programvælgeren skal stå på *Slut*.
- 1 Tænd vaskemaskinen ved tryk på ①.
 - 2 Tryk på *Forvask*, mens punkt ③ til ⑤ udføres.
 - 3 Programvælgeren drejes langsomt trin for trin med uret hen på *Ko-ge-/Kulørtvask 60°C*.
 - 4 Programvælgeren drejes langsomt trin for trin mod uret hen på *Slut*.

5 Programvælgeren drejes langsomt trin for trin mod uret hen på *Finvask 30°C*.
Kontrollampen *Programlås* blinker.

6 Tasten *Forvask* slippes.

7 Programvælgeren stilles på *Slut*.

8 Vaskemaskinen slukkes ved tryk på ①.

Låsefunktionen frakobles

Punkterne ① til ⑦ gentages. Kontrollampen *Programlås* slukker.

Rengøring og vedligeholdelse

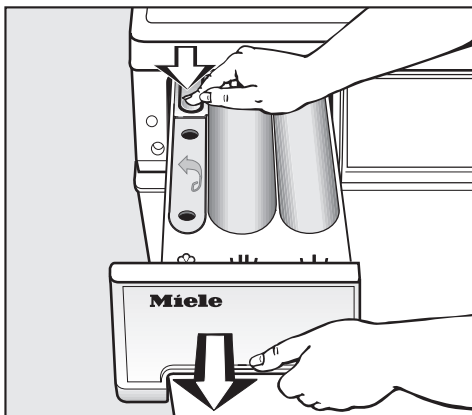
⚠ Stikket trækkes ud før rengøring.

Vaskemaskinen rengøres

- Kabinettet rengøres med et mildt rengøringsmiddel. Eftertørres med en blød klud.
- Vasketromlen rengøres med et rengøringsmiddel til rustfrit stål.

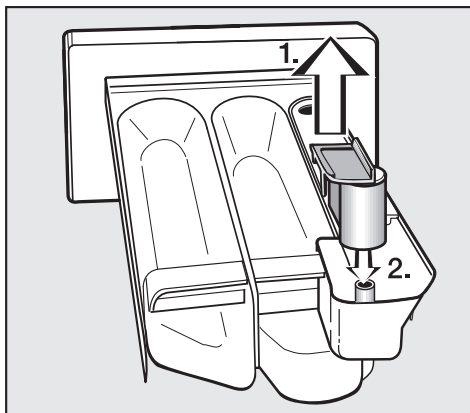
Sæbeskuffen rengøres

Eventuelle rester af vaskemiddel fjernes regelmæssigt.



- Sæbeskuffen trækkes helt ud til "stoppet". Låseknappen trykkes ned, og skuffen tages ud.

- Sæbeskuffen rengøres med varmt vand.



- Hæverten rengøres.

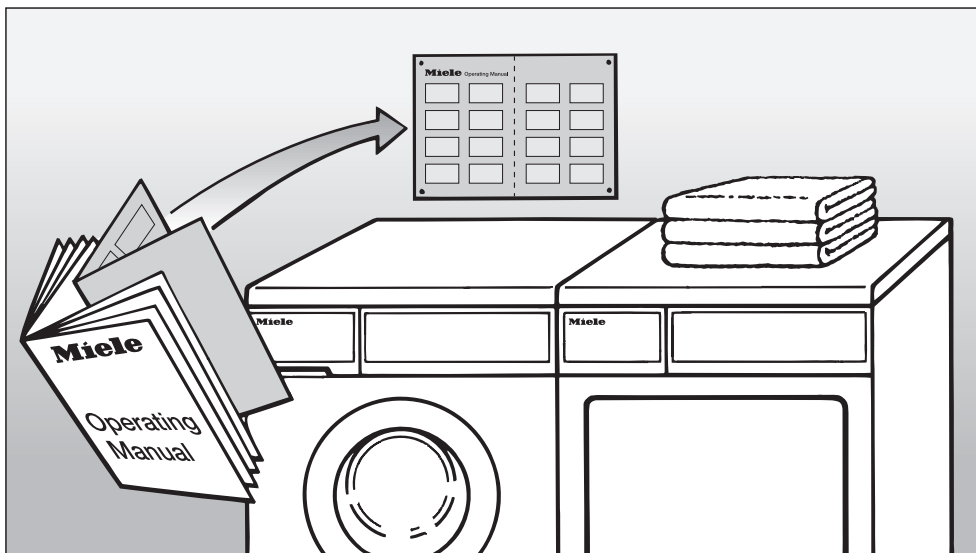
1. Hæverten trækkes op af kammer ⌘ og rengøres under rindende varmt vand. Røret, hvorpå hæverten anbringes, rengøres ligeledes.
2. Hæverten anbringes igen.

⚠ Anvend aldrig rengøringsmidler til glas, rengøringsmidler med skurende virkning eller med opløsningsmiddel!

Disse kan på grund af den kemiske sammensætning give skader på plastoverflader.

Vaskemaskinen må aldrig spules med en vandslange.

Kort brugsanvisning og programoversigt



Disse sider kan tages ud og opbevares i nærheden af vaskemaskinen.

Kort brugsanvisning

Bemærk:

Det er vigtigt, at De er fortrolig med brugen af Deres vaskemaskine. De bedes derfor venligst læse brugsanvisningen nøje, især afsnittet Råd om sikkerhed og advarsler.

- 1 Tøjet forberedes og sorteres

Programvalg:

- 2 Vaskemaskinen tændes
- 3 Døren åbnes
- 4 Program vælges
- 5 Tøjet lægges ind
- 6 Døren lukkes
- 7 Vaskemiddel doseres
- 8 Ekstrafunktion(er) vælges
- 9 Centrifugeringshastighed vælges
- 10 Forvalg vælges
- 11 Program startes

Programslut:

- 12 Døren åbnes
- 13 Tøjet tages ud
- 14 Vaskemaskinen slukkes
- 15 Døren lukkes

Programvalg

Køge-/Kulørtvask

Tøjart:

Bomuld og linned, f.eks. sengetøj, duge, frotté, cowboytøj, T-shirts, undertøj og babytøj

Ekstrafunktioner:

Iblødsætning, Forvask, Intensiv, Vand plus

Vaskemiddel:

Universal-, color-, flydende vaskemiddel

Max. kapacitet: 5 kg

Strygelet

Tøjart:

Syntetisk tøj, blandingsstoffer eller strygefri bomuld, f.eks. skjorter, skjortebusser, kitler, duge

Ekstrafunktioner:

Iblødsætning, Forvask, Intensiv, Vand plus

Vaskemiddel:

Universal-, color-, flydende-, finvaske-middel

Max. kapacitet: 2,5 kg

Finvask

Tøjart:

Syntetisk tøj, blandingsstoffer, kunstsilke eller strygefri bomuld, f.eks. skjorter, bluser, gardiner, der af fabrikanten er deklareret maskinvaskbare.

Ekstrafunktioner:

Iblødsætning, Forvask, Intensiv

Vaskemiddel: Finvaske-middel

Max. kapacitet: 1 kg

Silke

Tøjart:

Håndvaskbart tøj, der ikke indeholder uld

Ekstrafunktioner:

Vand plus

Vaskemiddel: Finvaskemiddel

Max. kapacitet: 1 kg

Uld

Tøjart:

Hånd- og maskinvaskbar uld og uldblandinger

Vaskemiddel:

Uldvaskemiddel

Max. kapacitet: 2 kg

Miniprogram

Tøjart:

Kulørtvask til let tilsmudset tøj

Ekstrafunktion:

Vand plus

Vaskemiddel:

Universal-, color-vaskemiddel

Max. kapacitet: 2,5 kg

Combiprogram

Tøjart:

Blandet kulørtvask og strygelet, sorteret efter farve

Ekstrafunktioner:

Iblødsætning, Forvask, Intensiv, Vand plus

Vaskemiddel:

Universal-, color-vaskemiddel

Max. kapacitet: 3 kg

Stivelse

Tøjart:

Nyvasket tøj, der ikke er behandlet med skyllemiddel, f.eks. duge og servietter.

Max. kapacitet: 5 kg

Ekstra skyl

Tøjart:

Tøj, der kun skal skylles og centrifugeres

Max. kapacitet: 5 kg

Pumpe/Centrifugering

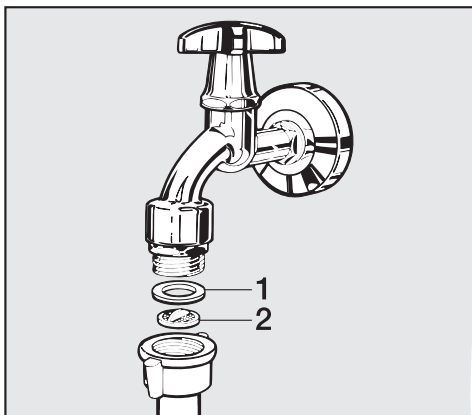
Vaskemaskinen tømmes for vand ved at vælge Ingen centrifugering

Filtrene i vandtilløbet rengøres

Vaskemaskinen har to filtre til beskyttelse af tilløbsventilen. Disse filtre skal efterses ca. hvert halve år. Hvis der ofte forekommer vandafbrydelse, skal de efterses oftere.

Filteret i tilløbsslangen rengøres

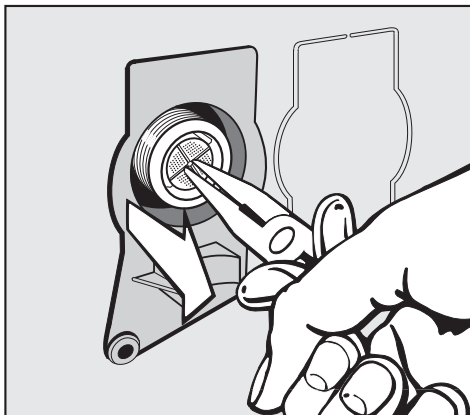
- Vandhanen lukkes, og tilløbsslangen skrues af.



- Gummipakningen **1** trækkes ud.
- Kunststoffilteret **2** tages ud med en tang.
- Filteret rengøres. Delene monteres i omvendt rækkefølge.

Filteret i vandtilløbsventilens tilløbsstuds rengøres

- Den rillede plastmøtrik skrues forsigtigt af tilløbsstudsens med en tang.



- Kunststoffilteret tages ud med en tang og rengøres. Delene monteres i omvendt rækkefølge.

Maskinen må **ikke** anvendes uden de to filtre.

Småfejl afhjælpes

Hvad nu, hvis . . .

De fleste fejl og funktionsforstyrrelser, der måtte opstå i den daglige drift, vil De ofte selv kunne afhjælpes uden at bruge tid og penge på et servicebesøg.

Ved hjælp af den efterfølgende oversigt vil De kunne finde årsagen til en fejl og afhjælpe den.

 Reparationer på de elektriske dele bør af sikkerhedsgrunde kun udføres af Miele's tekniske service. Reparation, foretaget af ukyndige, medfører betydelig risiko for brugeren og dækkes ikke af Miele's reklamationsordning.

For at gøre fejlsøgningen hurtig og enkel er oversigten i opdelt i følgende afsnit:

- Vaskemaskinen vil ikke starte.
- Vaskeprogrammet afbrydes, og maskinen melder fejl.
- Vaskeprogrammet afvikles som sædvanligt, men maskinen melder fejl.
- Fejl i registrering af tøjmenge og anbefalet doseringsmængde.
- Andre fejl eller et utilfredsstillende vaskeresultat.
- Døren åbnes ikke ved tryk på Dør.

Vaskemaskinen vil ikke starte

Fejlmelding	Mulig årsag	Afhjælpning
Kontrollampen <i>Programlås</i> blinker.	Låsefunktionen er tilkoblet.	Låsefunktionen frakobles.
Kontrollampen <i>Anti-krøl/Slut</i> lyser ikke, eller <i>Start</i> blinker ikke.	Der er ingen strømtilførsel.	Kontrollér, om <ul style="list-style-type: none">– stikket er sat i.– sikringerne er i orden.
<i>Pumpe/Centrifugering</i> er valgt, men programmet starter ikke.	Vaskemaskinen er ikke gjort driftsklar.	Se afsnittet <i>Før første vask</i> for ibrugtagning af vaskemaskinen.

Vaskeprogrammet afbrydes og maskinen melder fejl

Fejlmelding	Mulig årsag	Udbedring ①
Summeren lyder, og kontrollampen <i>Vandafløb</i> blinker. I displayet vises "— — —".	Vandafløbet er blokeret.	Afløbsfilter og pumpe rengøres som beskrevet under punktet "Døren åbnes ved tilstoppet afløb og/eller strømsvigt" i afsnittet "Småfejl udbedres".
	Afløbsslangen ligger for højt.	Max. udpumpningshøjde 1 m.
Summeren lyder, og kontrollampen <i>Vandtilførsel</i> blinker. I displayet vises "— — —".	Vandtilførslen er spærret.	Vandhanen åbnes.
Summeren lyder, og i programforløbet blinker kontrollampen <i>Iblødsætn./Forvask</i> eller <i>Skylning</i>. I displayet vises "— — —".	En fejl foreligger.	Programmet startes atter. Vises fejlmeldingen på ny, bør De kontakte Miele's tekniske service.

- ① Fejlmeldingen slettes: Sluk vaskemaskinen ved tryk på ① og drej programvælgeren hen på *Slut*.

Småfejl afhjælpes

Vaskeprogrammet afvikles som sædvanligt, men maskinen melder fejl

Fejlmelding	Mulig årsag	Udbedring ❶
Kontrollampen <i>Vandaf-løb</i> blinker.	Vandafløb er blokeret.	Afløbsfilter og pumpe rengøres som beskrevet under punktet "Døren åbnes ved tilstoppet afløb og/eller strømsvigt" i afsnittet "Småfejl udbedres".
Kontrollampen <i>Vandtil-løb</i> blinker.	Vandtilløbet er blokeret.	Kontrollér, om <ul style="list-style-type: none"> – vandhanen er åbnet helt. – der er knæk på tilløbs-slangen.
	Filteret i tilløbsslangen er tilstoppet.	Filteret rengøres.
Kontrollampen <i>Overdo-sering</i> lyser.	Der er for kraftig skumdannelse i maskinen.	Til næste vask doseres mindre vaskemiddel. Følg anvisningerne på pakken.
Kontrollampen <i>Vask un-der programforløbet</i> blinker.	En fejl foreligger.	Programmet startes igen. Hvis fejlmeldingen igen vises, bør Miele's tekniske service kontaktes.
Kontrollampen <i>Anti-krøl/Slut</i> under programforløbet blinker.	Programvælgerens indstilling er ændret efter programstart. Programvælgeren stilles på den oprindelige indstilling.	

❶ Fejlmeldingen slettes: Sluk vaskemaskinen ved tryk på ❶, og drej programvælgeren hen på *Slut*.

Fejl i registrering af tøjmængde og anbefalet doseringsmængde

Fejl	Mulig årsag	Udbedring
Registreret tøjmængde vises ikke.	Vaskemaskinen er ikke tændt og/eller vaskeprogram er ikke valgt.	Tænd vaskemaskinen. Vælg vaskeprogram, og læg derefter vasketøjet i tromlen.
	Tøjmængden er mindre end 25% af kapaciteten for det valgte vaskeprogram.	Når denne værdi nås, vises den registrerede tøjmængde.
	Der befandt sig vasketøj i tromlen, da vaskemaskinen blev tændt. Derved blev nulpunktet ændret.	Tøjet tages ud af tromlen. Tryk på <i>Start</i> , til der lyder et signal. Nulpunktet er atter indstillet.
I displayet vises en registreret tøjmængde, selv om der ikke er tøj i tromlen.	Nulpunktet på den føler, der registrerer tøjmængden, er ændret.	Tromlen drejes en omgang. Hvis meldingen ikke slukker, indstilles nulpunktet igen (se afsnittet ovenfor Nulpunkt indstilles).
I programmet <i>Finvask</i>, <i>Silke</i> og <i>Uld</i> vises registreret tøjmængde ikke.	I programmerne <i>Finvask</i> og <i>Silke</i> er max. kapaciteten 1 kg og i <i>Uld</i> 2 kg. Ved disse små mængder kan det i få tilfælde forekomme, at føleren ikke reagerer.	Tromlen drejes en omgang.

Småfejl afhjælpes

Andre fejl eller et utilfredsstillende vaskeresultat		
Fejl	Mulig årsag	Udbedring
Vaskemaskinen står uroligt under centrifugering.	Benene står ikke lige.	Vaskemaskinen stilles i vater.
Tøjet centrifugeres ikke som sædvanligt.	Der var indstillet for lav centrifugeringshastighed.	Vælg en højere centrifugeringshastighed ved næste vask.
Der høres usædvanlig pumpestøj.	Dette er ingen fejl! Støjen i slutningen af udpumpningen er normal.	
Den lysende ring omkring programvælgeren lyser ikke.	Den lysende ring omkring programvælgeren slukker for at spare energi. Ringen tændes igen ved tryk på en ekstrafunktionstast eller ved at indstille programvælgeren.	
Der er større mængder vaskemiddel tilbage i vaskemiddelbeholderen.	Vandtrykket er ikke tilstrækkeligt.	<ul style="list-style-type: none"> – Filteret i vandtilløbet rengøres. – Tryk evt. på <i>Vand plus</i>.
	Vaskemiddel i pulverform er tilbøjeligt til at klumpe, hvis det kommer i forbindelse med afkalkningsmiddel.	Tilsæt fremover først vaskemidlet og derefter afkalkningsmidlet i vaskemiddelbeholderen.
Skyllemidlet skylles ikke helt ind, eller der er for meget vand tilbage i kammer ☼ .	Hæverten sidder ikke korrekt eller er tilstoppet.	Rengør hæverten, se punktet "Vaskemiddelbeholderen rengøres" i afsnittet "Rengøring og vedligeholdelse".

Småfejl afhjælpes

Fejl	Mulig fejl	Afhjælpning
<p>Tøjet bliver ikke rent med flydende vaskemiddel.</p>	<p>Flydende vaskemiddel indeholder ikke blegemiddel. Derfor fjernes ikke alle pletter, f.eks. frugt, kaffe- og tepletter.</p>	<ul style="list-style-type: none"> – Brug i stedet vaskemiddel i pulverform med blegemiddel. – Fyld pletfjerner i kammer  og flydende vaskemiddel i en vaskekugle. – Kom aldrig flydende vaskemiddel og pletfjerner sammen i vaskemiddelbeholderen.
<p>Efter vask sidder der grå, seje ansamlinger på tøjet.</p>	<p>Der har været doseret for lille mængde vaskemiddel (tøjet har været kraftigt tilsmudset med fedt (olie, salve)).</p>	<ul style="list-style-type: none"> – Til denne form for snavs til sættes enten mere vaskemiddel, eller De kan anvende flydende vaskemiddel. – Inden næste vask bør der foretages en <i>Koge-/Kulørtvask 60°C</i> med et flydende vaskemiddel uden tøj for at rengøre vaskekarret.
<p>Efter vask sidder der hvide ansamlinger, der ligner vaskemiddel, på mørkt tøj.</p>	<p>Vaskemidlet indeholder uopløselige bestanddele til afkalkning af vandet (zeolit). Disse rester har sat sig fast på tøjet.</p>	<ul style="list-style-type: none"> – Forsøg at fjerne resterne med en børste, når tøjet er tørt. – Brug i stedet flydende vaskemiddel til mørkt tøj. Flydende vaskemiddel indeholder som regel ikke zeolit.

Småfejl afhjælpes

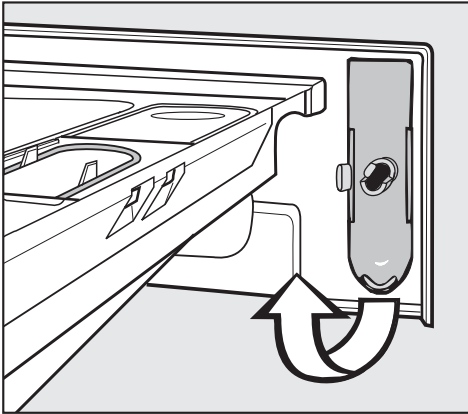
Døren åbnes ikke ved tryk på Dør.

Fejl	Udbedring
Der er ingen strømtilslutning.	Sæt stikket i stikkontakten.
Vaskemaskinen er ikke tændt.	Vaskemaskinen tændes ved tryk på ①.
Den elektroniske børnesikring er aktiveret.	Børnesikringen kobles fra som beskrevet i afsnittet "Elektronisk børnesikring/låsefunktion".
Den elektroniske låsefunktion er aktiveret.	Låsefunktionen kobles fra som beskrevet i afsnittet "Elektronisk børnesikring/låsefunktion".
Strømsvigt	Døren åbnes som beskrevet under punktet "Døren åbnes ved strømsvigt" i afsnittet "Småfejl afhjælpes".
Døren er ikke lukket helt i.	Tryk kraftigt på døren i låsesiden, og tryk derefter på <i>Dør</i> .
Der er stadig vand i vaskemaskinen.	Afløbsfilter og -pumpe rengøres.
For at undgå forbrændinger kan døren ikke åbnes ved vandtemperaturer på over 55°C.	

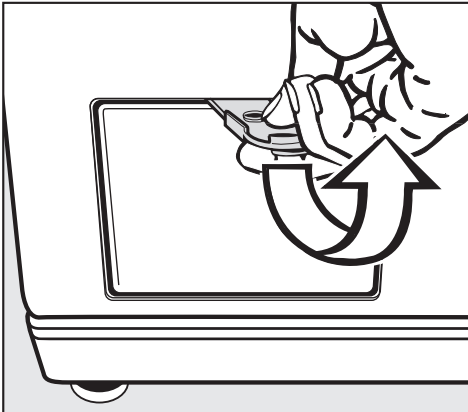
Døren åbnes ved tilstoppet afløb og/eller strømsvigt

- Sluk vaskemaskinen.

På indersiden af sæbeskuffen sidder en åbner til klappen til afløbsfilteret.



- Tag åbneren ud.



- Klappen til afløbsfilteret åbnes.

Tilstoppet afløb

Hvis afløbet er tilstoppet, kan der være større mængder vand i maskinen (**max. 25 l**).

⚠ Forsigtig: Vandet kan være meget varmt, hvis der kort tid forinden er vasket med høj temperatur.

Filteret tømmes

- Anbring en beholder under klappen.

Drej ikke afløbsfilteret helt ud.



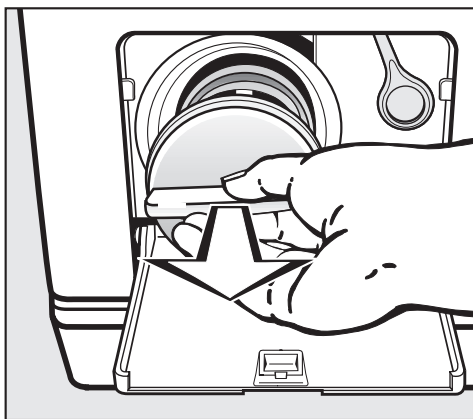
- Afløbsfilteret løsnes, indtil vandet løber ud.

Vandudløbet afbrydes:

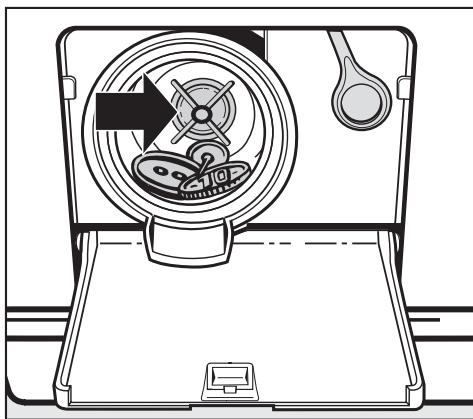
- Afløbsfilteret drejes til igen.

Småfejl afhjælpes

Når der ikke længere løber vand ud:



- Afløbsfilteret drejes helt ud.
- Afløbsfilteret rengøres grundigt.

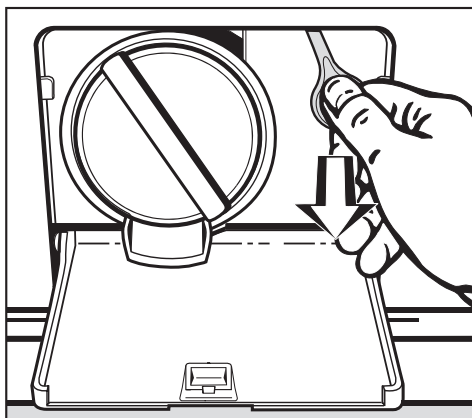


- Kontroller, om vingen på afløbspumpen kan drejes let; eventuelle fremmedlegemer (knapper, mønter osv.) fjernes, og filterrummet rengøres.
- Afløbsfilteret sættes på plads og drejes til.

⚠ Hvis afløbsfilteret ikke sættes i igen og skrues fast, løber der vand ud af maskinen.

Døren åbnes

⚠ Tromlen skal stå helt stille, inden tøjet tages ud. Hvis man stikker hånden ind, mens tromlen endnu roterer, er der betydelig risiko for kvæstelser.



- Træk i nødudløseren. Døren åbnes.

Miele tekniske service

- Dag til dag service
- Landsdækkende servicenet
- Lokale teknikere
- Specielt uddannede teknikere
- Centralt dirigerede servicevogne
- Stor reservedelsbeholdning
- Originale Miele reservedele
- 24 måneders reklamationsfrist på reservedele
- Leveringsgaranti for reservedele i 15 år

Miele er kendt for sin "dag til dag" service

En stor fordel, da ventetiden på, at Miele produktet igen er klar efter et driftsstop, yderst sjældent overskrider én dag. Dette kan vi overholde, fordi vi over hele landet har lokalt boende teknikere, som kører rundt i centralt dirigerede servicevogne.

Servicevognene er udstyret med et stort udvalg af originale reservedele, hvilket betyder, at vi har alt, hvad der normalt skal bruges til en reparation, med fra starten. Altså ingen unødvendig ventetid eller omkostning ved fremkøbsning af reservedele.

Rygraden i god service er dygtige teknikere. Alle vore teknikere er elektrikere, og denne uddannelse er suppleret med en speciel Miele uddannelse i drift, vedligeholdelse og reparation af vore produkter. Uddannelsen bliver løbende fulgt op, således at teknikerne hele tiden er på højde med udviklingen.

Miele service kan tilkaldes fra mandag til torsdag mellem kl. 8.00 og 16.00, fredag mellem 8.00 og 15.30 på telefon

43 27 13 00

97 12 70 66

Servicebestilling,

direkte 43 27 13 10

eller telefax 43 27 13 09

Mieles reklamationsfrist

De efterfølgende bestemmelser om reklamationsfrist omfatter udelukkende fabriksnye produkter indkøbt i Danmark. Reklamationsfristen er gyldig 24 mdr. fra købsdato, når der forevises kvittering, regning eller tilsvarende, hvoraf købsdato fremgår. Funktionssvigt på produkterne, der skyldes installationsmæssige forhold, dækkes ikke af reklamationsfristen. Reklamationsfristen indskrænker ikke købers rettigheder if. lovgivningen over for Miele.

Service / reklamationsfrist

Miele's reklamationsfrist omfatter:

Fabriksnye produkter beregnet til private husholdninger og anvendt til rette formål. Fabrikations- og materialefejl, såfremt disse fejl konstateres under produktets normale brug.

For mindre øer, hvor færgetransport er påkrævet, Grønland og Færøerne gælder dog særlige bestemmelser.

Miele's reklamationsfrist indebærer:

For store produkter betaler Miele alle udgifter til reservedele, arbejds løn og rejseudgifter for teknikere. Såfremt Miele skønner det nødvendigt, at produktet sendes til et Miele værksted, betaler Miele alle fragtudgifter hertil. For små produkter betaler Miele alle udgifter til reservedele og arbejds løn, hvorimod fremsendelse af produktet sker for købers regning og risiko. Efter udbedring af fejlen sker returnering af produktet for Miele's regning og risiko. Dele udskiftet ved en sådan reparation tilhører Miele.

Miele's reklamationsfrist på reservedele:

Ved udbedring af mangler foretaget af vore egne teknikere eller af de af os autoriserede værksteder ydes der en 24 mdr. reklamationsfrist på de nysisatte dele. Denne reklamationsfrist er inklusive arbejds løn og grundgebyr. For dele, der er isat efter de 24 mdr., påhviler det kunden at fremvise fornøden dokumentation i form af en tidligere udstedt servicefaktura.

Miele's reklamationsfrist omfatter ikke:

- Fejl eller skader opstået direkte eller indirekte som følge af overlast, fejlbehandling, misbrug, skødesløs behandling, mangelfuld vedligeholdelse, fejlagtig indbygning, opstilling og tilslutning, spændingsvariationer og elektriske forstyrrelser eller ved reparation udført af andre end de af Miele autoriserede teknikere.
- Fejl eller skader opstået som følge af erhvervs mæssig eller anden brug af produkter, der er beregnet til private husholdninger.
- Erstatning for eventuelle følgeskader, herunder skader på andre genstande, driftstab etc., medmindre andet er lovmæssigt fastlagt.

Uberettiget tilkaldelse af Miele's tekniske service:

Inden Miele's tekniske service tilkaldes, kontrolleres de fejlmuligheder, det er muligt selv at udbedre. Såfremt kravet om udbedring er **uberettiget**, eksempelvis hvis produktets svigt skyldes en defekt sikring eller et defekt afløb, påhviler det kunden selv at betale de omkostninger, der er forbundet med at have tilkaldt service.

Transportskader:

Skulle produktet have fået en transportskade under en transport, som køber selv har sørget for, rettes omgående henvendelse til den forhandler, hvor produktet er købt.

Lov om køb:

Bestemmelserne vedrørende reklamationsfrist er gældende fra ikrafttrædelse af Lov om køb år 2002. Reklamationsfristen fratager ikke køber adgang til at gøre et eventuelt ansvar efter købeloven gældende over for den forhandler, hvor produktet er købt. Henvendelse til Miele A/S virker samtidig som reklamation over for forhandleren.

Indberetning:

Ønskes fejlen ikke afhjulpet omgående, skal eventuelle krav i henhold til Miele's reklamationsfrist sammen med den fornødne dokumentation for købsdato være indsendt skriftligt inden reklamationsfristens udløb til

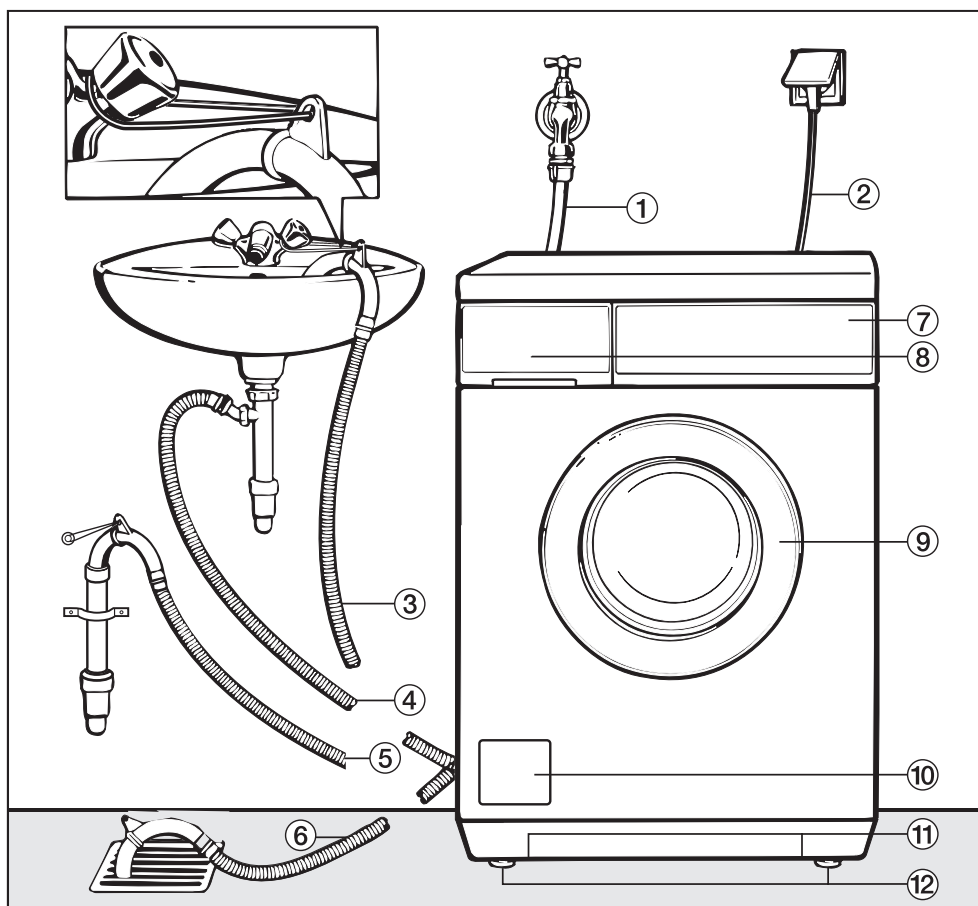
Miele A/S

Erhvervsvej 2, Postboks 1371

DK - 2600 Glostrup.

Opstilling og tilslutning

Front



① Tilløbsslange (trykfast op til 7.000 kPa)

② Eltilslutning

③ -⑥ Afløbsslange med drejelig og af-tagelig bøjning

⑦ Betjeningspanel

⑧ Sæbeskuffe

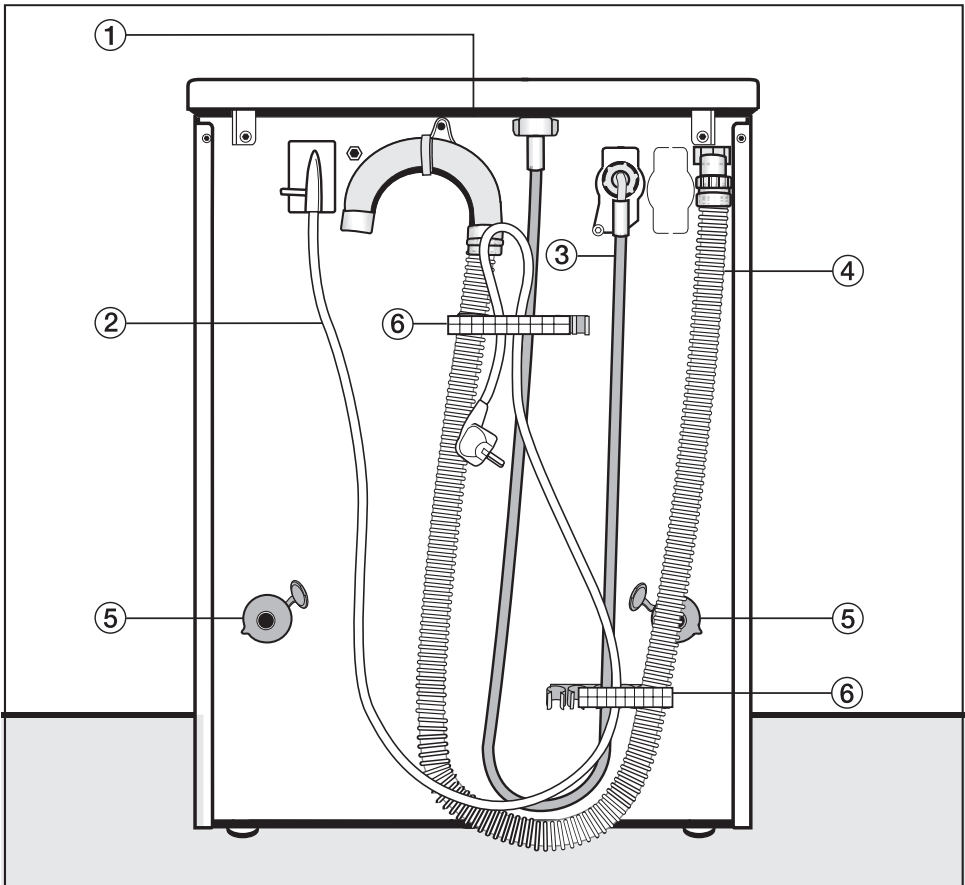
⑨ Dør

⑩ Klap til afløbsfilter, afløbspumpe og nødudløser

⑪ Gribearbninger til transport

⑫ Fire indstillelige ben

Bagvæg



- | | |
|---|-------------------------------------|
| ① Topplade med integreret gribeåbning | ⑤ Drejesikring med transportstænger |
| ② Eltilslutning | ⑥ Holder til: |
| ③ Tilløbsslange (trykfast op til 7.000 kPa) | – Tilløbsslange |
| ④ Afløbsslange | – Afløbsslange |
| | – Ledning |
| | – Transportstænger |

Opstilling og tilslutning

Opstillingssted

Som opstillingssted er et betongulv bedst egnet. Det giver i modsætning til trægulve eller anden "blød" gulvbelægning ingen mærkbare svingninger ved centrifugering.

Bemærk venligst:

- Maskinen opstilles stabilt og i vater.
- Opstil ikke maskinen på bløde gulvbelægninger, da den så vil vibrere under centrifugering.
- Ved opstilling på gulvbrædder skal maskinen stilles på en træplade (min. 59x52x3 cm). Pladen skal spænde over flest mulige gulvbrædder og må ikke kun fastgøres til gulvbrædderne, men også til gulvstrøerne.

Opstil om muligt maskinen i et hjørne. Der er stabiliteten størst på enhver form for gulvbelægning.

⚠ Ved opstilling på sokkel **skal** maskinen fastmonteres. Spændbolte fås hos Miele forhandlere eller på Miele's reservedelslager. I modsat fald kan der være risiko for, at maskinen falder ned fra soklen, når den centrifugerer.

Vaskemaskinen opstilles

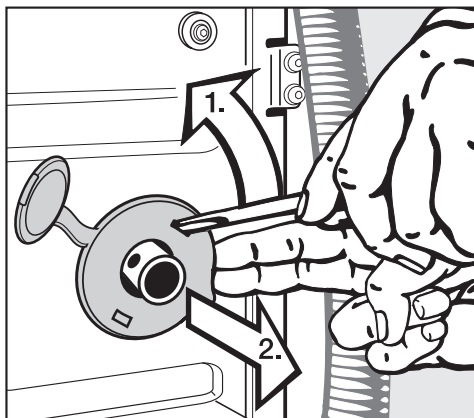
Maskinen transporteres fra emballagebunden til opstillingsstedet ved at løfte i gribeåbningerne på maskinens front og bagvæg.

Bemærk venligst:

- Løft aldrig maskinen i døren.

⚠ Maskinbenene og opstillingsstedet skal være helt tørre, ellers er der risiko for, at maskinen glider under centrifugering.

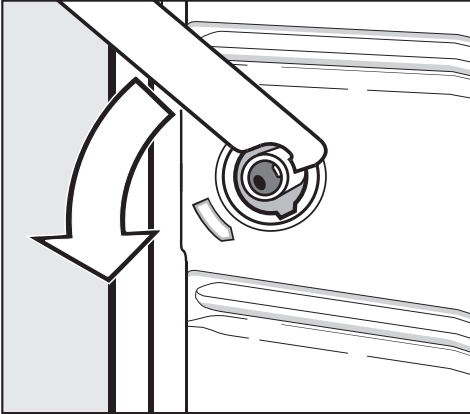
Transportsikring fjernes



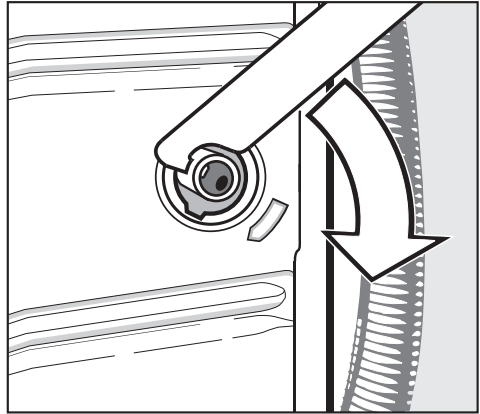
- Højre og venstre drejesikring fjernes.

1. Drejesikring hægtes af med en skruetrækker.
2. Drejesikring tages af.

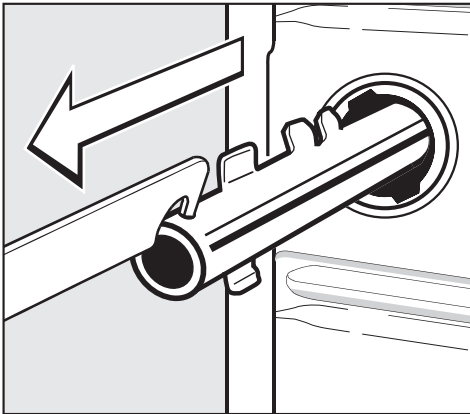
Opstilling og tilslutning



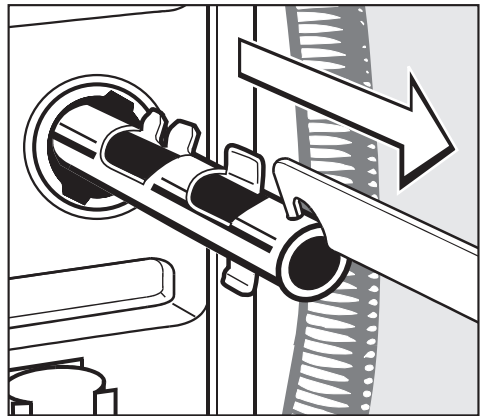
- Venstre transportstang drejes 90° med vedlagte værktøj.



- Højre transportstang drejes 90°.

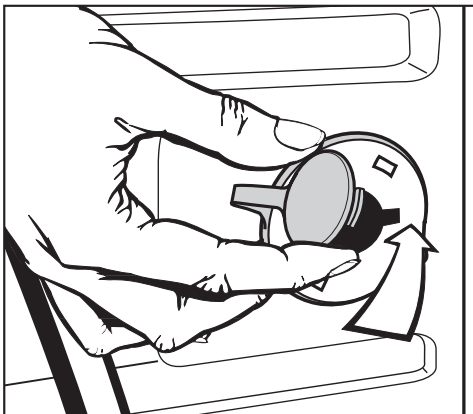


- Venstre transportstang trækkes ud.

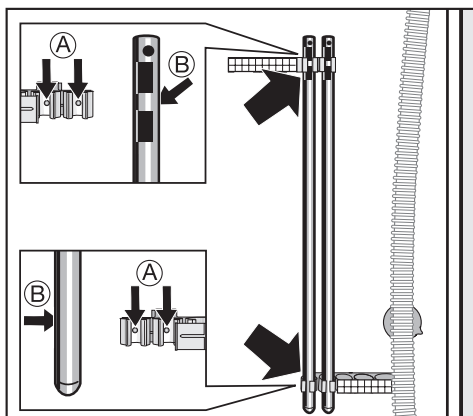


- Højre transportstang trækkes ud.

Opstilling og tilslutning



- Hullerne lukkes med drejesikringerne, og propperne sættes på.



- Transportstængerne anbringes på maskinens bagvæg. Hullerne **B** anbringes på tapperne **A**.

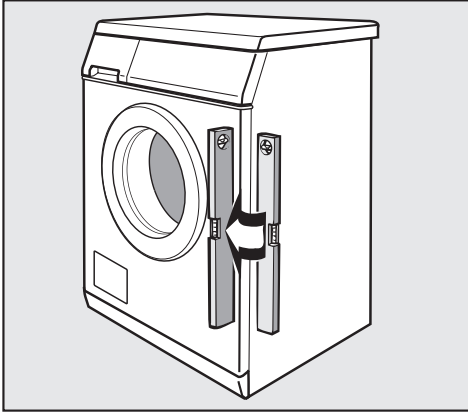
⚠ Vaskemaskinen må ikke transporteres uden transportsikring. Transportsikringen opbevares, hvis maskinen skal flyttes på et senere tidspunkt (f.eks. ved flytning).

Transportsikring monteres

Transportsikringen monteres i omvendt rækkefølge.

Justering

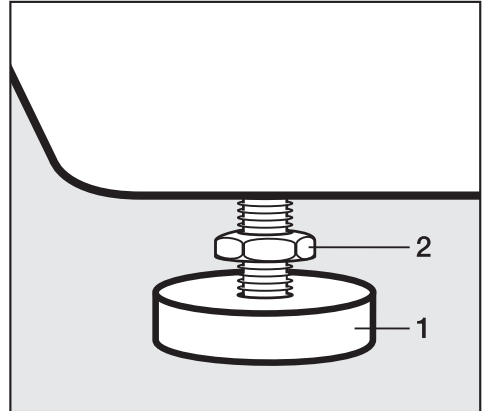
Vaskemaskinen skal stå i vater for at sikre en upåklagelig funktion.




Ukorrekt opstilling øger vand- og strømforbruget, og vaskemaskinen kan "vandre". Den registrerede tøjmenge med anbefalet doseringsmængde kan vise forkerte værdier.

Ben(ene) skrues ud og spændes

Vaskemaskinen justeres med de fire ben. Ved levering er alle ben skruet helt ind.



- Møtrik **2** løsnes ved at dreje den i urets retning med vedlagte gaffelnøgle. Møtrik **2** skrues ud sammen med ben **1**.
- Kontrollér med et vaterpas, om vaskemaskinen står i vater.
- Hold ben **1** fast med en papegøjetang. Møtrik **2** spændes igen mod kabinettet med gaffelnøglen.

 Alle fire møtrikker skal være spændt mod kabinettet. Kontrollér også de ben, der ikke blev reguleret ved justeringen. Ellers er der risiko for, at vaskemaskinen kan vandre.

Opstilling og tilslutning

Indbygning under en køkkenbordplade

Montering af indbygningssæt og sammenbygningsbeslag må kun foretages af en fagmand.

- Hertil kræves et **indbygningssæt***. Toppladen skal erstattes af en afdækningsplade. Montering af afdækningspladen er på grund af el sikkerheden absolut nødvendig.
- Til bordhøjde 900/910 mm kræves en udligningsramme*.
- Vandtilløb og -afløb samt elinstallation bør foretages i nærheden af maskinen og skal være let tilgængelig.

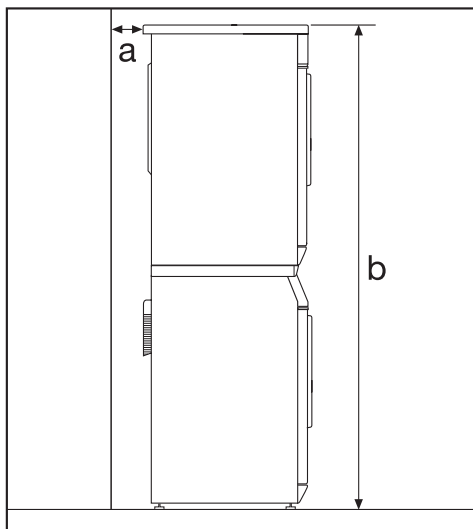
En monteringsanvisning medfølger indbygningssættet.

Vaske-/tørresøjle

Vaskemaskinen kan sammenbygges med en Miele tørretumbler til en vaske-/tørresøjle. Hertil kræves et sammenbygningsbeslag*.

Alle med * mærkede dele kan leveres fra Miele's reservedelslager.

Bemærk venligst:



a Sikkerhedsafstand til væg: min. 2 cm

b Højde:
sammenbygningsbeslag med bordplade: ca. 169 cm
sammenbygningsbeslag uden bordplade: ca. 170 cm

Føleren til registrering af tøj mængden skal nulstilles efter opstilling og tilslutning. Se afsnittet *Før første vask*.

Montering af topplade

Hvis toppladen til opstilling som vaske-/tørresøjle eller til indbygning under en bordplade blev demonteret, er det vigtigt, at denne ved genmontering anbringes korrekt i toppladens bagerste holdere.

Miele Watercontrol-system

Miele Watercontrol-system giver en omfattende beskyttelse mod vandskader på opstillingsstedet.

Systemet består hovedsagligt af tre dele:

- 1) tilløbsslangen
- 2) elektronikken og kabinettet
- 3) afløbsslangen

1) Tilløbsslangen

- Beskyttelse mod at slangen revner

Tilløbsslangen har et sprængningstryk på over 7.000 kPa.

2) Elektronikken og kabinettet

- Overløbsbeskyttelse

Denne forhindrer, at vaskemaskinen løber over på grund af ukontrolleret vandtilløb. Hvis vandstanden stiger over et bestemt niveau, aktiveres afløbspumpen, og vandet pumpes ud.

- Vandtilløbskontrol

Elektronikken overvåger vaskemaskinens vandtilløbster. Hvis der efter et bestemt tidsrum ikke er opnået tilstrækkelig vandstand i vaskemaskinen, afbryder elektronikken vaskeprocessen. Magnetventilerne lukker, og vandet i vaskemaskinen pumpes ud.

3) Afløbsslangen

Afløbsslangen er sikret via et ventilationssystem, og dette forhindrer, at vaskemaskinen tømmes helt.


Opstilling og tilslutning

Vandtilløb

Vaskemaskinen opfylder gældende DIN-norm og kan derfor tilsluttes uden kontraventil.

Flydetrykket skal være min. 100 kPa og må ikke overstige 1.000 kPa. Hvis det er højere end 1.000 kPa, skal der monteres en trykreduktionsventil.

Tilslutningen skal foretages til en vandhane med $\frac{3}{4}$ " forskruring. Hvis der ikke er en sådan, må vaskemaskinen kun tilsluttes vandledningsnettet af en autoriseret installatør.

 Samlingen står under konstant tryk. Kontrollér derfor, om den er tæt, ved langsomt at åbne for hanen. Ret i givet fald på pakningen og forskruringen.

Vaskemaskinen er **ikke** egnet til varmtvands tilslutning.

Vedligeholdelse

Ved udskiftning anvendes kun Miele originalslange med et sprængningstryk på over 7.000 kPa.

De to filtre - det ene i tilløbsslangens frie ende og det andet i magnetventilens tilslutningsstuds - må aldrig fjernes.

Tilbehør / Slangeforlængelse

Som tilbehør kan der fra Miele's reservedelslager leveres 2,5 eller 4,0 m lange slanger.

Vandafløb

Vandet i vaskemaskinen pumpes ud via en afløbspumpe med en løftehøjde på max. 1 m. For ikke at hindre vandafløbet skal slangen anbringes uden knæk. Bøjningen på slangeenden kan drejes i forskellige retninger eller tages helt af.

Mål på afløbsslangen

Længde	1,5 m
Indv. diameter	22 mm
Udv. diameter	30 mm
Udv. diameter på bøjning	32 mm

Muligheder for vandafløb:

1. Slangen hænges over kanten på en vask:

Bemærk:

- Slangen bindes evt. fast, så den ikke glider ned!
- Hvis vandet tømmes ud i en vask, skal man sørge for, at det ledes uhindret bort. I modsat fald kan vandet løbe over, eller en del af det udpumpede vand kan suges tilbage i maskinen.

2. Tilslutning til et plastafløbsrør med gumminippel (vandlås er ikke ubetinget nødvendig).
3. Tilslutning til en vask med gumminippel.
4. Lægges til et gulvafløb.

Om nødvendigt kan slangen forlænges indtil 5 m. Delene hertil kan købes på Miele's reservedelslager eller hos Miele forhandlere.

Til afløbshøjde over 1 m (indtil max. 1,8 m) kan der fra Miele's reservedelslager leveres en anden afløbspumpe og tilhørende ombygningsdele. Montering af disse dele bør foretages af en Miele tekniker.

Opstilling og tilslutning

Etilslutning

Denne maskine leveres med en ca. 2 m lang ledning med stik.

Dette stik må ikke anvendes i en dansk installation, men skal straks udskiftes med et godkendt dansk stik for at sikre jordforbindelse, jf. stærkstrømsbekendtgørelsen.

Tilslutning skal foretages af en autoriseret elinstallatør under hensyntagen til de gældende sikkerhedsbestemmelser.

230 V + 0 + J (1 N~)

Belastningseffekt: 2,3 kW



Varmeeffekt: 2,1 kW

Sikring: 10 A

Tilslutning: 3 x 1,5 mm²

Skal ekstrabeskyttes, jf. stærkstrømsbekendtgørelsen.

Forbrugsdata

	Kapacitet	Forbrugsdata			
		Energi i kWh	Vand i l	Tid	
				normal	Intensiv
Koge-/Kulørtvask					
95°C	5,0 kg	1,70	45	1 t. 26 min.	1 t. 41 min.
60°C ¹⁾	5,0 kg	0,95	45	–	1 t. 56 min. ¹⁾
60°C	5,0 kg	0,95	45	1 t. 26 min.	1 t. 56 min.
40°C ¹⁾	5,0 kg	0,50	45	–	1 t. 56 min. ¹⁾
40°C	5,0 kg	0,50	45	1 t. 26 min.	1 t. 56 min.
Strygelet					
40°C ¹⁾	2,5 kg	0,45	49	–	1 t. 15 min. ¹⁾
40°C	2,5 kg	0,45	49	1 t. 00 min.	1 t. 15 min.
Finvask					
30°C	1,0 kg	0,35	65	49 min.	59 min.
Silke 					
30°C	1,0 kg	0,24	39	36 min.	–
Uld 					
30°C	2,0 kg	0,23	35	40 min.	–

¹⁾ Testprogram iflg. EN 60456

Oplysning til testinstitutter:

Til test iht. EN 60456 **skal** funktionen *Intensiv* vælges.

Ovenstående forbrugsdata kan variere alt efter vandtryk, vandhårdhedsgrad, vandets tilløbstemperatur, rumtemperatur, vasketøjets art og mængde, svingninger i netspændingen og valgte ekstrafunktioner.

Tekniske data

Højde	85,0 cm
Bredde	59,5 cm
Dybde	58,0 cm
Dybde m. åben dør	94,5 cm
Vægt	93 kg
Max. gulvbelastning	1600 Newton (ca. 160 kg)
Kapacitet	5 kg tørt tøj
Tilslutningsspænding	se typeskilt
Tilslutningsværdi	se typeskilt
Sikring	se typeskilt
Forbrugsdata	se afsnittet Forbrugsdata
Vandtryk min.	100 kPa (1 bar)
Vandtryk max.	1.000 kPa (10 bar)
Tilløbsslange	1,60 m
Afløbsslange	1,50 m
Tilslutningskabel	1,60 m
Udpumpningshøjde max.	1,00 m
Udpumpningslængde max.	5,00 m
Godkendelser	DEMKO

Programmeringsfunktioner til ændring af standardindstillinger

Programmeringsfunktioner

Med programmeringsfunktionerne kan De tilpasse maskinen til Deres individuelle behov.

System Vand plus

System Vand plus betyder, at vandtilførslen i nedenstående programmer kan indstilles med *Vand plus* tasten.

Det gør det muligt at øge vandstanden i programafsnittene klarvask og skyl, og i programmerne *Koge-/Kulørtvask* og *Strygelet* kan et ekstra skyl udføres.

System Vand plus har fire forskellige valgmuligheder.

Den programmerede indstilling kan øge vandtilførslen i programmerne:

- Koge-/Kulørtvask
- Strygelet
- Miniprogram
- Combiprogram
- Silke

Den programmerede indstilling aktiveres ved at vælge ekstrafunktionen *Vand plus*.

Ekstrafunktionen Vand plus bevirker ved:

Valgmulighed 1:

Øget vandstand i skyllene i de nævnte programmer.

Valgmulighed 2:

Øget vandstand i klarvask og i skyllene i de nævnte programmer. (Indstillet ved levering).

Valgmulighed 3:

Et ekstra skyl kun i programmet *Koge-/Kulørtvask*.

Valgmulighed 4:

Øget vandstand i klarvask og skyl i de nævnte programmer og et ekstra skyl i programmerne *Koge-/Kulørtvask* og *Strygelet*.

Funktionen programmeres og lagres ved at følge punkterne ❶ til ❷ på efterfølgende side.

Funktionen programmeres og lagres ved at følge punkterne ① til ⑦:

Programmeringsfunktionerne aktiveres ved hjælp af tasterne til ekstrafunktioner og programvælgeren. Tasterne til ekstrafunktionerne og programvælgeren har hér en anden funktion, som ikke er angivet på betjeningspanelet.

Forudsætning:

- Vaskemaskinen skal være slukket.
- Døren skal være lukket.
- Programvælgeren står på *Slut*.

- ① Tryk på ekstrafunktionstasterne *Intensiv* og *Vand plus* samtidig med at . . .
- ② . . . vaskemaskinen tændes ved tryk på ①.
- ③ Alle taster slippes. I displayet vises:
P 0

④ Programvælgeren stilles på *Finvask 30°C*:

⑤ I displayet blinker nu skiftevis *P* og *2*.

Desuden vises til højre:

1, 2, 3 eller *4*

⑥ Ved tryk på *Start* vælges de forskellige muligheder.

Vises til højre tallet

1 = valgmulighed 1 er valgt
Øget vandstand i skyl

2 = valgmulighed 2 er valgt
Øget vandstand i klarvask og skyl

3 = valgmulighed 3 er valgt
Ekstra skyl i programmet *Koge-/Kulørtvask*

4 = Valgmulighed 4 er valgt
Øget vandstand i klarvask og skyl og et ekstra skyl i programmerne *Koge-/Kulørtvask* og *Strygelet*.

⑦ Vaskemaskinen slukkes ved tryk på ①.

Tasten *Vand plus* er nu programmeret med den ønskede valgmulighed og er lagret, indtil en anden valgmulighed programmeres.

Programmeringsfunktioner

Skånevask

Til skånevask af let snavset tøj. Tromlebevægelserne reduceres.

Skånevask kan anvendes i programmerne *Koge-/Kulørtvask*, *Miniprogram*, *Stivelse* og *Combiprogram*.

Når skånevask er programmeret, vaskes hvert programtrin i denne vask med skåne-vaskerytme.

Ved levering er skånevask ikke aktiveret.

Funktionen programmeres og lagres ved at følge punkterne ① til ⑦:

Programmeringsfunktionen vælges og aktiveres med ekstrafunktionstasterne. Ekstrafunktionstasterne og programvælgeren har hér en anden funktion, som ikke er angivet på betjeningspanelet.

Forudsætning:

- Vaskemaskinen er slukket.
- Døren er lukket.
- Programvælgeren står på *Slut*.

① Tryk på ekstrafunktionstasterne *Intensiv* og *Vand plus* samtidig med at . .

② . . . vaskemaskinen tændes ved tryk på ①.

③ Alle taster slippes. I displayet vises: *P 0*

④ Programvælgeren stilles på *Combiprogram*:

⑤ I displayet blinker nu skiftevis *P* og *0*.

Desuden vises til højre tallet:

0 = skånevask er frakoblet

eller

1 = skånevask er tilkoblet

⑥ Ved tryk på *Start* skifter displayet fra *0* til *1* eller omvendt.

⑦ Vaskemaskinen slukkes ved tryk på ①.

Programmeringsfunktionen er nu lagret, indtil De atter ændrer den.

Ludfortynding til Koge-/Kulørtvask

I slutningen af klarvasken løber ekstra vand ind i tromlen, som afkøler vaskevandet.

Ludfortyndingen sker, når der er valgt temperaturer på 95°C og 75°C.

Ludfortyndingen bør tilkobles:

- når afløbsslangen hænges over kanten på en vask for at undgå forbrændingsfare.
- på opstillingssteder, hvor afløbsrørene ikke svarer til DIN 1986.

Ved levering er ludfortynding til *Koge-/Kulørtvask* ikke aktiveret.

Funktionen programmeres og lagres ved at følge punkterne ❶ til ❷:

Programmeringsfunktionen vælges og aktiveres med ekstrafunktionstasterne. Ekstrafunktionstasterne og programvælgeren har hér en anden funktion, som ikke er angivet på betjeningspanelet.

Forudsætning:

- Vaskemaskinen er slukket.
- Døren er lukket.
- Programvælgeren står på *Slut*.

❶ Tryk på ekstrafunktionstasterne *Intensiv* og *Vand plus* samtidig med at . . .

❷ . . . vaskemaskinen tændes ved tryk på ❶.

❸ Alle taster slippes. I displayet vises: *P 0*

❹ Programvælgeren stilles på *Stivelse*:

❺ I displayet blinker nu skiftevis *P* og *10*.

Desuden vises til højre tallet:

0 = ludfortynding er frakoblet
eller

1 = ludfortynding er tilkoblet

❻ Ved tryk på *Start* skifter displayet fra *0* til *1* eller omvendt.

❼ Vaskemaskinen slukkes ved tryk på ❶.

Programmeringsfunktionen er nu lagret, indtil De atter ændrer den.

Programmeringsfunktioner

Memory-funktion

Hvis der vælges en ekstrafunktion til et grundprogram og/eller centrifugeringshastigheden ændres, lagrer maskinen disse indstillinger fra programstart.

Når grundprogrammet vælges, viser vaskemaskinen den ekstrafunktion og/eller centrifugeringshastighed, der er lagret for programmet.

Ved levering er memory-funktionen ikke aktiveret.

Funktionen programmeres og lagres ved at følge punkterne ① til ⑦:

Programmeringsfunktionen vælges og aktiveres med ekstrafunktionstasterne. Ekstrafunktionstasterne og programvælgeren har hér en anden funktion, som ikke er angivet på betjeningspanelet.

Forudsætning:

- Vaskemaskinen er slukket.
- Døren er lukket.
- Programvælgeren står på *Slut*.

- ① Tryk på ekstrafunktionstasterne *In-tensiv* og *Vand plus* samtidig med at . . .
 - ② . . . vaskemaskinen tændes ved tryk på ①.
 - ③ Alle taster slippes. I displayet vises: *P 0*
 - ④ Programvælgeren stilles på *Ekstra skyl*:
 - ⑤ I displayet blinker nu skiftevis *P* og *11*.
- Desuden vises til højre tallet:
- 0* = memory-funktion er frakoblet
eller
1 = memory-funktion er tilkoblet
- ⑥ Ved tryk på *Start* skifter displayet fra *0* til *1* eller omvendt.
 - ⑦ Vaskemaskinen slukkes ved tryk på ①.

Programmeringsfunktionen er nu lagret, indtil De atter ændrer den.

Summer

Ved programslut, eller når maskinen har nået programafsnittet *Flydeslut*, lyder et signal.

Summeren lyder max. 1 time efter programslut.

Ved levering er summeren ikke aktivret.

Funktionen programmeres og lagres ved at følge punkterne ① til ⑦:

Programmeringsfunktionen vælges og aktiveres med ekstrafunktionstasterne. Ekstrafunktionstasterne og programvælgeren har hér en anden funktion, som ikke er angivet på betjeningspanelet.

Forudsætning:

- Vaskemaskinen er slukket.
- Døren er lukket.
- Programvælgeren står på *Slut*.

① Tryk på ekstrafunktionstasterne *Intensiv* og *Vand plus* samtidig med at . .

② . . . vaskemaskinen tændes ved tryk på ①.

③ Alle taster slippes. I displayet vises:
P 0

④ Programvælgeren stilles på *Ko-ge-/Kulørtvask 75°C*:

⑤ I displayet blinker nu skiftevis *P* og *20*.

Desuden vises til højre tallet:

0 = summeren er frakoblet
eller

1 = summeren er tilkoblet

⑥ Ved tryk på *Start* skifter displayet fra *0* til *1* eller omvendt.

⑦ Vaskemaskinen slukkes ved tryk på ①.

Programmeringsfunktionen er nu lagret, indtil De atter sletter den.



Miele A/S
Erhvervsvej 2
Postboks 1371
DK-2600 Glostrup
Tlf. 43 27 11 00
Jyll. tlf. 97 12 70 66
Hovedtelex 43 27 11 09
Reservevedelsafd. telefax 43 27 13 69
Teknisk service telefax 43 27 13 09
Internet: www.miele.dk
E-mail: info@miele.dk

Ret til ændringer forbeholdes/5103

M.-Nr. 05 970 200 / 00

Denne brugsanvisning er trykt på 100% klorfrit bleget papir.